

# AR-721 (H) 門禁控制器



雙色LED及聲響辨識功能

內建看門狗，自我偵測防止當機

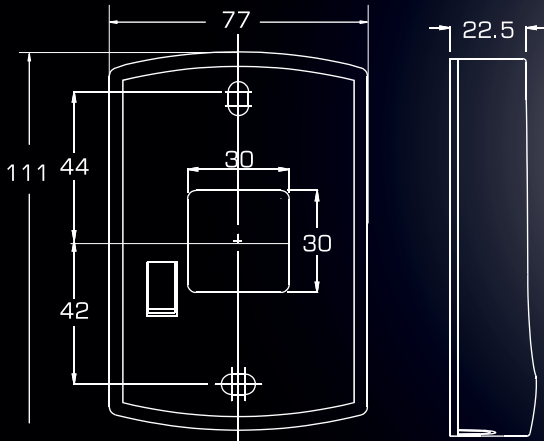
搭配軟體，提供門禁、考勤、薪資、圖控功能

提供TTL串列通訊輸出，可整合周邊裝置及樓層控制

連續3次密碼輸入錯誤鍵盤自動鎖住30秒，防止外人嘗試以密碼開門



## 產品尺寸 (mm)



串列設備連接



開道管制



## 應用案例

停車場管理



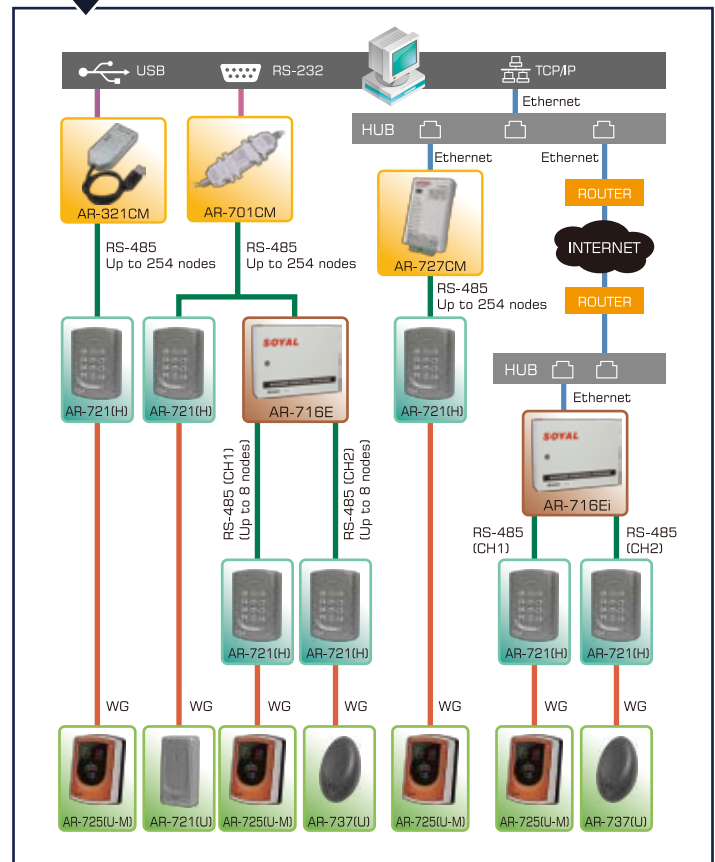
門禁控制



## 產品規格

感應頻率	125KHz	13.56MHz
資料傳輸標準	EM Standard	ISO14443A 選購 ISO15693 DESFire PSAM NFC
感應距離 (取決於Tag 或卡片)	10-18cm	2-8cm
工作電壓	9-16VDC	
消耗功率	<3W	
通訊介面	RS-485	
傳輸速率	9600 bps(N,8,1)	
環境溫度	-20 °C to +60 °C	
DI輸入(點)	1個開門按鈕 / 1個門位偵測	
繼電器輸出	電鎖繼電器	
電鎖繼電器時間	ON/OFF, 0.1-600秒	
警報動作時間	連動輸出, 1-600秒	
防破壞開關	微動開關(Form C)	
使用人數	M4/M8	1,024
	M6	65,000
進出記錄	M4/M8	1,200
外接門禁讀頭	1組WG端口(支援WG26, WG34)	
一進一出管制	有(限M4/M8模式)	
樓層管制	樓層32層, 卡片使用者1,024人	
串列通訊輸出	有	
LCD顯示螢幕	無	
電晶體輸出	警戒燈指示(或數位繼電器訊號)/ 求援(反脅迫)/警報輸出	
防塵防水等級	無	
狀態指示	1組雙色LED+1組蜂鳴器	
按鍵材質	橡膠	
外殼材質	ABS	
時段管制	11組/63組(需搭配多門連網控制器)	
操作模式	單機/連線	
顏色	深灰/銀色	
外型尺寸(mm)	111(L)X77(W)X26(H)	
重量(g)	100±10	

## 產品架構



## 單門門禁基本架構圖

