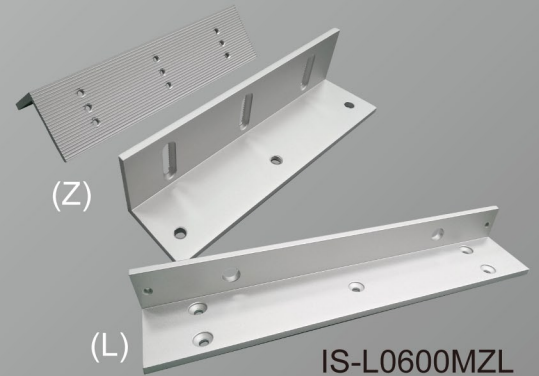




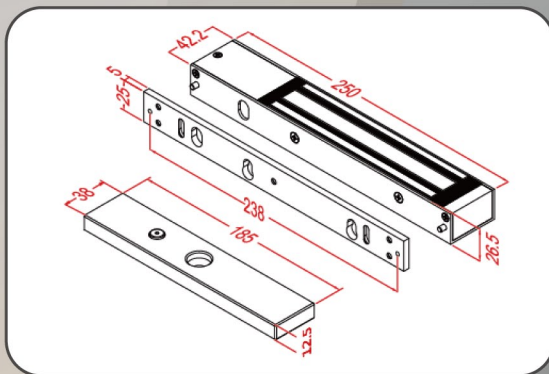
IS-L0600M



IS-L0600M 600P磁力鎖(附LED/鎖訊號)

- ★ 內建突波吸收器, 附雙色LED
- ★ 鋁槽經陽極處理
- ★ 可調式邊板, 更容易將磁力鎖調整到適當位置
- ★ 無殘磁

■ 產品尺寸(mm)



■ 產品規格

電源	12V / 24VDC 可調整
電流	500mA/12V , 250mA/24V
拉力	約600磅
外型尺寸	250(L) x 47.2(W) x 26.5(D) mm
磁鐵面板	185(L) x 38(W) x 12.5(T) mm
特殊表面處理	鋅電鍍(包括磁鐵與鐵板)

IS-L0600MZL 600P磁力鎖ZL支架/長孔型

■ 產品規格

L尺寸(mm)	250(L) x 48(W) x 30(H) x 5(厚)
Z尺寸(mm)	190(L) x 50(W) x 100(H) x 5(厚)

