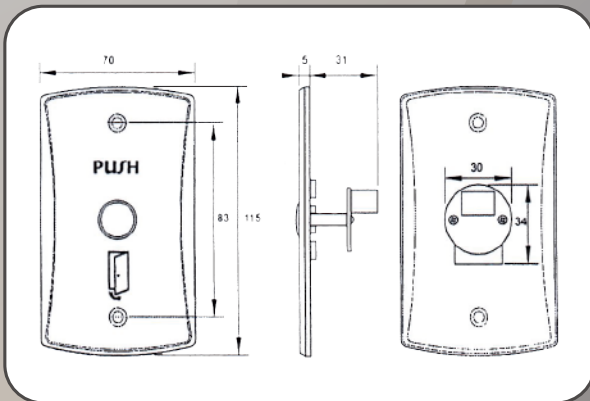


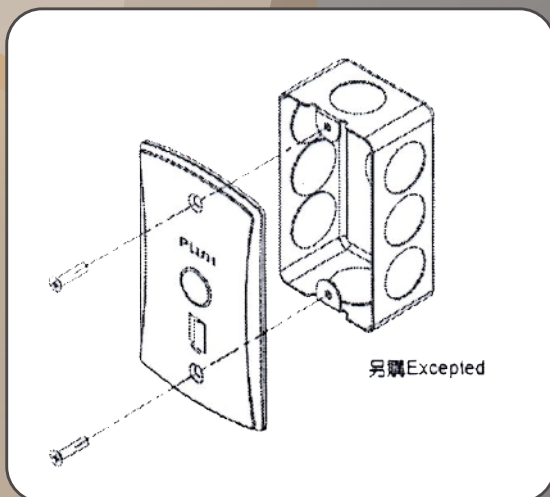
AR-PB-09 開門按鈕



■ 產品尺寸 (mm)



■ 安裝圖



■ 產品規格

尺寸 (mm)	5(面板高)/36(總高度)x70(W)x115(L)mm
淨重 (Net Weight)	124g±5%
孔距 (Hole distance)	83mm
材質 (Material)	鋅合金(zinc alloy)
環境溫度 (Operating temperature)/ 濕度 (Humidity)	0°C ~ 55°C/ 10% ~ 80%
靜態電源/工作電流 (Standby current)	10mA / 20mA
壽命 (Life)	3,000,000次(機械) / 200,000次(電氣)
按鍵行程	1.0 mm

■ 配線

灰 Gray	N.C
黃 Yellow	N.O
綠 Green	COM.
黑 Black	GND.
紅 Red	12 VDC

