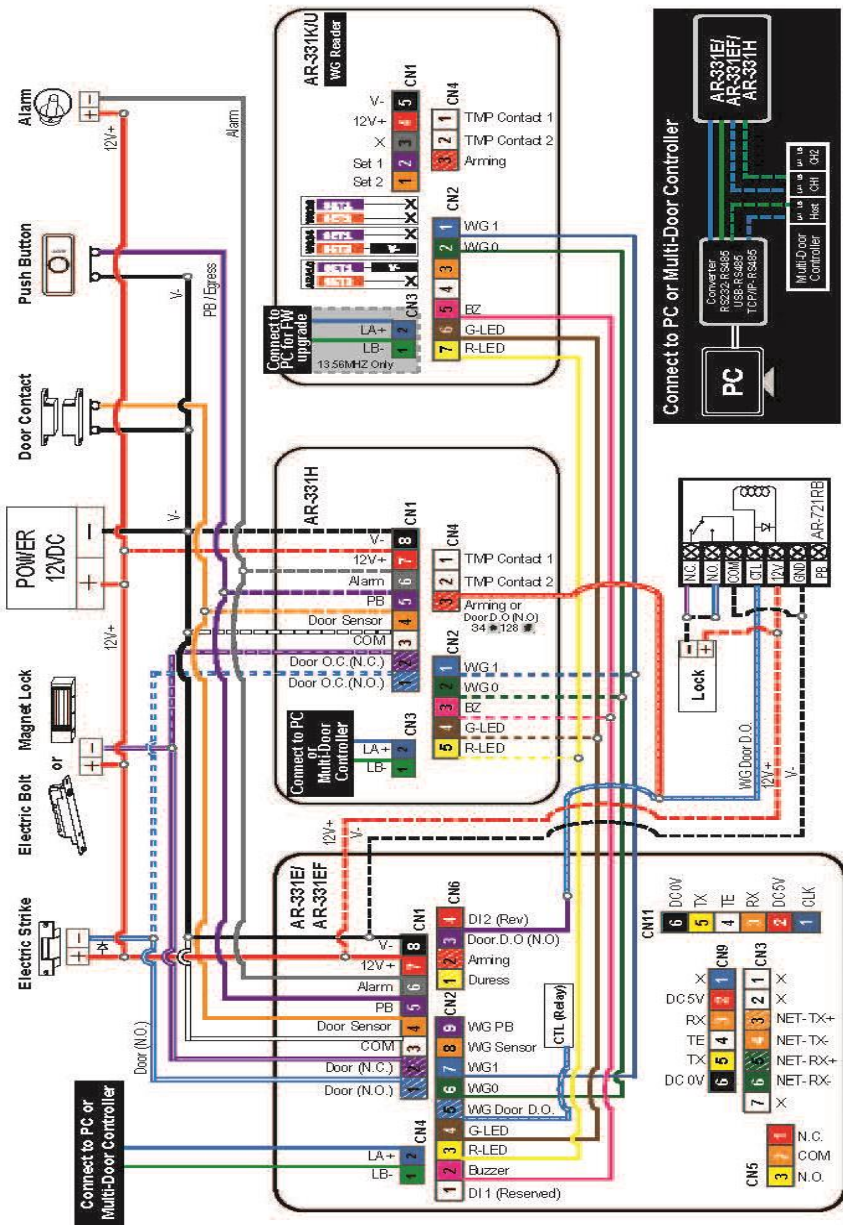


Installation

Wiring Diagram (Most Common Use)



//指紋建檔/刪除

- 登入：
進入編輯模式 → 3 9 * F * UUUUU #
(F=1/2/3 建立指紋枚數; UUUUU:要建立的使用者位置)
登入操作方式(請依提示音操作):
建立1枚指紋 → 先放手指 → 嗶(聽到嗶後, 移開手指, 同手指重複放置3次) → 高音長嗶(成功建檔)
建立2/3枚指紋 → 重複以上步驟

- 刪除單筆：
進入編輯模式 → 3 9 * 0 * UUUUU #
- 刪除全部：
進入編輯模式 → 3 9 * 9 * 99999 #

//指紋或卡片管制型態設定

- 進入編輯模式 → 4 0 * F * SSSSS #
(SSSSS=開始使用者位置; EEEEE=結果使用者位置)
- 組合式指令設定：
方式一：通行方式先指紋後卡片
→ 4 0 * 1 * SSSSS * SSSSS #
4 0 * 3 * SSSSS * EEEEE #
方式二：通行方式僅指紋/僅卡片
→ 4 0 * 0 * SSSSS * EEEEE #
→ 4 0 * 2 * SSSSS * EEEEE #

//Adding / Deleting Fingerprint

- Adding
Access programming mode → 3 9 * F * UUUUU #
Place your finger on the sensor (F=1/2/3, Number of fingerprint per user, UUUUU=user address)
How to add a finger data:
Adding 1 Fingerprint → Put 1st Finger
→ B1 (After B1 sound, please remove the the finger from unit. Each finger shall collect for 3 times)
→ Long B1(OK)
Adding 2nd/3rd Fingerprint → Repeat 1st finger process

- Deleting
Access programming mode → 3 9 * 0 * UUUUU #
(UUUUU=User address)
- Deleting All
Access programming mode → 3 9 * 9 * 99999 #

//Enable/Disable Skip Finger/Tag

- Access programming mode → 4 0 * F * SSSSS * EEEEE #
(SSSSS=Starting user address; EEEEE=Ending User Address)
- Pair Command Setting:
Way1 Access by fingerprint first and then tag/card
→ 4 0 * 1 * SSSSS * EEEEE #
4 0 * 3 * SSSSS * EEEEE #
Way2 Access just by fingerprint or just by tag/card
→ 4 0 * 0 * SSSSS * EEEEE #
→ 4 0 * 2 * SSSSS * EEEEE #

//Basic Commands

指令 / Commands	功能	Function
* 123456 #	進入編輯模式	Enter Programming Mode
09 * 654321654321 # (Input 6-digit password twice)	更改編輯密碼	Enter Programming Mode
* * #	離開編輯模式	Exit program mode
* * * #	離開編輯模式 同時進入警戒模式	Exit program mode and enter arming mode
(E/EF series) 00 * NNN * MMM * AAA # (Node ID*Main Door NO.*WG Door NO.)	設定控制器站號 (站號=E/EF門號*WG門號)	Node ID setting
(H series) 00 * NNN # (Node ID)	設定控制器站號 門禁控制器接於716E底下	Node ID setting (Connected to 716E)
(E/EF series) 00 * NNN * VVV * nnn # (716E Node ID*Virtual Dr NO.*Reader Dr NO.)	設定控制器站號 直接與電腦連線<不經由716E>	Node ID setting (Connected to the PC directly without 716E)
(E/EF series) (H series) 02 * U * 007 # (U=0=Main; U=1=WG)	設定開門繼電器動作時間 預設: 007=7秒 (輸入601-609=0.1-0.9秒)	Door Relay Time setting (Default Value: 007=7 sec.) (601-609=0.1-0.9 sec.)
03 * 015 #	設定警報繼電器動作時間 預設: 015=15秒	Alarm Relay Time setting (Default Value: 015=15 sec.)
(H series) 04 * N # (N=4/5/8=Mode 4/5/8)	設定H系列控制器模式	Control mode setting (For H series only)
10 * SSSSS * EEEEE # (For example 0001 * 00005) (Starting User Addr. * Ending User Addr.)	將使用者位置設為無效 * 暫停使用者位置 (開始位置 * 結束位置)	Suspend / Delete User * Suspend user address (Able to recover by command 11)
10 * SSSSS 9 EEEEE # (Starting User Addr. 9 Ending User Addr.)	9 刪除使用者位置 (開始位置 9 結束位置)	9 Delete user address
11 * SSSSS * EEEEE # (Starting User Addr. * Ending User Addr.)	恢復所暫停使用者位置 (開始位置 * 結束位置)	Recover Tag User
12 * SSSSS * 1111 # (Card or PIN: User Addr. * 4-digit password)	設定各使用者的進出密碼 (進出模式:讀卡或密碼)	Set up User PIN (Card or PIN range: 1111-9999)
13 * SSSSS * 2222 # (Card + PIN: User Addr. * 4-digit password)	設定各使用者的進出密碼 (進出模式:讀卡+密碼)	Set up User PIN (Card + PIN range: 1111-9999)
15 * 1234 # (Default Value: 1234, 0000=Disable)	設定M4/M8的求援密碼; 或M6的共同密碼(通行模式為讀卡或密碼)	M4/M8:Duress code setting M6:Public PIN setting for access mode "Card or PIN"
17 * 4321 # (Default Value: 4321, 0000=Disable)	設定M4/M8的求援密碼; 或M6的共同密碼(通行模式為讀卡+密碼)	M4/M8:Arming PWD setting M6:Public PIN setting for access mode "Card & PIN"
19 * UUUUU * QQQQQ # (User Address * Card QTY)	以感應方式設定卡片 (U=使用者位置*Q=00001 以每次感應1張方式加卡)	Add card by presenting (QTY=00001 =Continuously inducing)
(H series M6 only) 22 * N # (N=0=Delete/ N=1=Add)	感應方式刪除/增加卡片 (N=0=刪除 / N=1=增加)	Add/Delete tag by presenting
29 * 29 * #	清除所有卡片資料	Delete all tags
29 * 20 * #	H系列清除所有卡機設定	Delete all setting of H
29 * 299 * #	E/EF系列清除所有卡機設定	Delete all setting of E/EF



MORE DETAIL