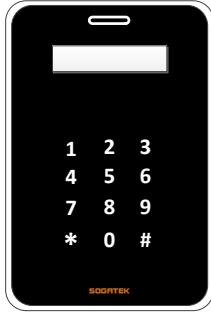


產品規格



A203M

感應頻率	13.56MHz	IR 遙控器	YES(選購)
工作電壓	9-24VDC	DI 輸入(點)	開門按鈕 / 門位偵測
感應距離	2-5cm	繼電器輸出	電鎖繼電器
通訊介面	RS-485	電鎖繼電器時間	常態輸出, 0.1-600 Sec
傳輸速率	4800~115200 bps(N,8,1)	警報動作時間	常態輸出, 1-600 Sec
環境溫度	- 20 °C TO +70°C	防破壞開關	微動開關
外型尺寸(mm)	120(L)X80(W)X18(H)	使用人數	6,000
顏色	黑	外接門禁讀頭	1 個 WG 端口
LCD 螢幕	128X32(A203M)	樓層管制	樓層 64 層

排線說明

排線: CN2

名稱	順序	線色	功能說明
電鎖繼電器	1	棕	N.O
	2	灰	N.C
	3	白	COM(共點)
門位磁簧	4	粉	負觸發輸入
開門按鈕	5	橘	負觸發輸入
警報繼電器	6	黃	警報時 LOW 輸出
	7	紅	電源(正)12V
電源	8	黑	電源(負)0V

排線: CN6

名稱	順序	線色	功能說明
防破壞開關	1	棕	N.O.
	2	灰	N.C.
	3	白	COM(共點)

排線: CN3

名稱	順序	線色	功能說明
RS-485	1	綠	RS-485(A-)
	2	藍	RS-485(A+)

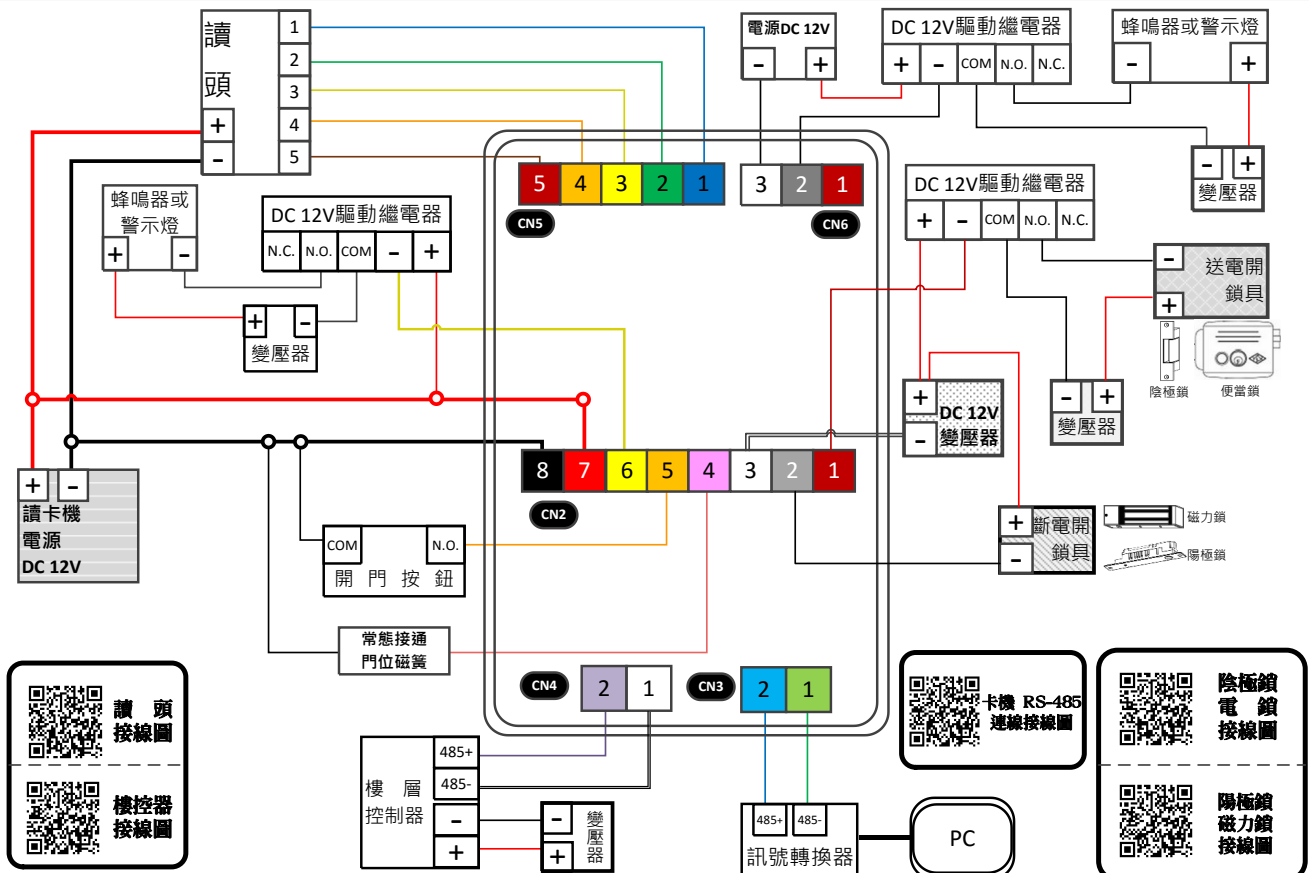
排線: CN5

名稱	順序	線色	功能說明
唯根讀頭	1	淺藍(細)	DATA:1 輸入
	2	淺綠(細)	DATA:0 輸入
蜂鳴器	3	黃	蜂鳴器輸出
LED	4	橘	LED 綠輸出
LED(紅)	5	棕	LED 紅輸出

排線: CN4

名稱	順序	線色	功能說明
樓層控制訊號線	1	白	RS-485(A-)
	2	紫	RS-485(A+)

基本接線圖



產品指令

IS-A203M-V1感應讀卡機指令說明

功能	操作內容	說明	備註
進入工程模式	* P P P P P #	P: 工程密碼 由待機模式進入工程模式	工程密碼預設為 1 2 3 4 5 6
離開工程模式	0 #	退出工程模式	
增刪卡片	感應新增卡片	11 # N N N N # N: 張數 0001為連續設定, 張數>1時僅需感應最小卡號, 會自動連號新增	* 鍵為停止新增
	卡號新增卡片	12 # S S S S C C C C C # N N N N # SC: 卡號 N: 張數 張數>1時僅需輸入最小卡號, 會自動連號新增	
	感應刪除卡片	21 # N N N N # N: 張數 0001為連續設定, 張數>1時僅需感應最小卡號, 會自動連號刪除	* 鍵為停止刪除
	卡號刪除卡片	22 # S S S S C C C C C # N N N N # SC: 卡號 N: 張數 張數>1時僅需輸入最小卡號, 會自動連號刪除	
	清空所有卡片	23 # P P P P P # P: 工程密碼 清空所有卡片資料及權限	
卡片權限	進出密碼設定	31 # S S S S C C C C C # P P P P P P P # SC: 卡號 P: 使用者通行密碼 指定卡片通行密碼	密碼可輸入4-8位數字 預設 1 2 3 4
	管制模式設定	32 # S S S S C C C C C # E # SC: 卡號 E: 管制模式 E=1 (預設) 讀卡即可 E=2 讀卡或密碼 E=3 讀卡+密碼	卡號若輸入 9 9 9 9 9 9 9 9 則表示所有卡片採用相同驗證模式
	主卡設定	33 # S S S S C C C C C # S S S S C C C C C # SC: 從主卡號 sc: 主卡卡號 主卡須在管制區內, 從卡方能進入	輸入主卡卡號後, 需設定#54進出門及反瀋回功能, 讀卡機需搭配讀頭。 主卡卡號輸入 0 0 0 0 0 0 0 0 0 取消主從卡設定 設定主從卡驗證, 會取消AB卡驗證功能
	AB卡設定	34 # S S S S C C C C C # S S S S C C C C C # SC: A卡卡號 sc: B卡卡號 A卡或B卡其中一張卡片感應後, 5秒內需感應另一張卡方能開門	B卡卡號輸入 0 0 0 0 0 0 0 0 0 取消AB卡設定 設定AB卡驗證, 會取消主從卡驗證功能
	樓層輸出設定	35 # S S S S C C C C C # F # B B B B B B B # SC: 卡號 F: 樓層設定參數 1~8 B: 樓層 (1*8)-(9*16)-(17*24)... 卡號輸入 9 9 9 9 9 9 9 9 樓層設定所有使用者 卡號輸入 0 0 0 0 0 0 0 0 清除所有使用者樓層設定	可支援64樓樓層控制器 F1: 1*8 F2: 9*16 F3: 17*24 F4: 25*32 F5: 33*40 F6: 41*48 F7: 49*56 F8: 57*64 配合46# 樓層管制的功能做設定
門禁功能	開門時間設定	41 # T T T # T: 開門秒數 (預設005) T=000為常態切換 T=001~600 為暫態開門秒數 T=601~609 為暫態0.1~0.9秒	
	開門逾時時間	42 # T T T # T: 開門逾時秒數 (預設000) T=000為取消開門逾時偵測 T=001~600 為開門允許逾時秒數	
	警報輸出時間	43 # T T T # T: 警報輸出秒數 (預設000) T=000為取消警報輸出功能 T=001~600 為開門允許逾時秒數	
	啟用擅闖警報	44 # E # E: 啟用擅闖警報 E=0 關閉擅闖警報 (預設) E=1 開啓	
	解除警報方式	45 # E # E: 解除警報輸出方式 E=0 不解除 (預設) E=1 合法卡感應解除	
	啟用樓層管制	46 # E # ID # T T T # E: 啟用樓層設定 E=0 不啟用 (預設) E=1 啟用 ID: 選擇樓層ID 1~4 TTT: 0~255 樓層動作秒數	
	開放時段設定	47 # U # D D D D D D D # H H M h h m m # U: 組別 D: 星期 HM: 起始 hm: 結束 U=0為刪除所有時段設定 U=1~9 共9組 設定組別後卡機即開啓時段開門 D=0 (該星期/假日不啟用時段) D=1 (該星期/假日啟用時段) 順序為週日~週六、假日共8碼 HHM=起始時分 (24時制) hmm=結束時分 (24時制)	設定後時間會自動啟動開門動作直至結束時間 0 0 0 0 0 0 0 0 0 日 一 二 三 四 五 六 假日
應用設定	共同開門密碼	51 # E # P P P P P P P # E: 啟用共同密碼 E= 0不啟用 (預設) E= 1 啟用 P: 共同開門密碼	可設定4~8碼共通開門密碼
	啟用過卡即開	52 # E # E: 啟用過卡即開 E=0 不啟用 (預設) E=1 啟用	啟用感應即開, 所有卡機可讀取相容感應卡且加密機制相同者皆可感應開門
	同卡感應時間	53 # T T T # T: 同卡感應時間 (預設602) T=001~600 為同卡感應間隔秒數 T=601~609 為間隔0.1~0.9秒	
	啟用反瀋回	54 # E # D # E: 反瀋回啟用設定 E=0 不啟用 (預設) E=1 啟用 D=0 進門 D=1 出門	啟用反瀋回需安裝讀頭, 必須有刷卡進入才能刷卡外出 主從卡驗證功能需開啓反瀋及設定進出門
	啟用SOR相容	55 # E # E: SOR相容性啟用設定 E=0 不啟用 (預設) E=1 啟用	
硬體設定	工程密碼設定	61 # P P P P P P P P P P P # P: 新的6位數工程密碼 p: 再次輸入新的6位數工程密碼	工程密碼預設為 1 2 3 4 5 6
	管理員密碼設定	62 # P P P P P P P P P P P # P: 新的6位數管理員密碼 p: 再次輸入新的6位數管理員密碼	管理員密碼預設為 6 6 6 6 6 6
	設定卡機時間	63 # Y Y Y Y M M D D H H m m S S # Y: 4位數西元年份 M: 2位數月份 D: 2位數日期 H: 2位數時 m: 2位數分 S: 2位數秒	以24小時制輸入
	蜂鳴器音量	64 # E # E: 蜂鳴器音量設定 E=0 不啟用 E=1 小 E=2 中 E=3 大 (預設)	
	螢幕反白	65 # E # E: 螢幕反白設定 E=0 不啟用 (預設) E=1 啟用	
	鍵盤自動上鎖	66 # T T # E: 鍵盤是否自動上鎖 E=0 不啟用 (預設) E=01~99秒	待機時按 * 0# 解鎖
	語言設定	67 # E # E: 語言設定 E=0 英文 E=1 中文 (預設)	
	清空訊息資料	68 # P P P P P P # P: 工程密碼 清空讀卡機所有訊息	
設定連線	站號設定	71 # N N N # N: 為3位數站號 (預設為001) N=001~255	
	鮑率設定	72 # E # E: RS485 BaudRate 設定 E=0 4800 E=1 9600 (預設) E=2 19200 E=3 57600 E=4 115200	
	樓控鮑率設定	73 # E # E: 樓控器AR-401R0 RS485 BaudRate 設定 E=0 4800 E=1 9600 (預設) E=2 19200	
還原出廠設定	81 # P P P P P P # P: 工程密碼 還原出廠設定但不包含加密機制		
系統資料	91 #	畫面顯示「有效人數」、「訊息筆數」、「韌體版本等資訊」	* 鍵為退出 # 鍵為下一訊息