

產品規格



感應頻率/距離	13.56MHz / 2-5CM	選購配件	IR 遙控器/時間同步卡
工作電壓	9-24VDC	DI 輸入(點)	開門按鈕 / 門位偵測
通訊介面	RS-485	電鎖繼電器時間	常態輸出, 0.1-600 Sec
傳輸速率	4800~115200 bps(N,8,1)	警報動作時間	常態輸出, 1-600 Sec
環境溫度	- 20 °C TO +70°C	使用人數/歷史紀錄	6,000 人/10000 筆
外型尺寸(mm)	120(L)X80(W)X18(H)	外接門禁讀頭	1 個 WG 端口
面板顏色/機身顏色	黑 / 銀灰	樓層管制	樓層 104 層

排線: CN2

名稱	順序	線色	功能說明
電鎖繼電器	1	棕	N.O
	2	灰	N.C
	3	白	COM(共點)
門位磁簧	4	粉	負觸發輸入
開門按鈕	5	橘	負觸發輸入
警報繼電器	6	黃	警報時 LOW 輸出
電源	7	紅	電源(正)12V
	8	黑	電源(負)0V

排線: CN6(選購)

名稱	順序	線色	功能說明
唯根讀頭	1	淺藍(細)	DATA:1 輸入
	2	淺綠(細)	DATA:0 輸入
蜂鳴器	3	黃	蜂鳴器輸出
LED(藍)	4	橘	LED 藍輸出
LED(紅)	5	棕	LED 紅輸出

排線: CN3

名稱	順序	線色	功能說明
RS-485	1	綠	RS-485(A-)
	2	藍	RS-485(A+)

排線: CN4(選購)

名稱	順序	線色	功能說明
DO/門鈴	1	黑	無效卡時 LOW 輸出

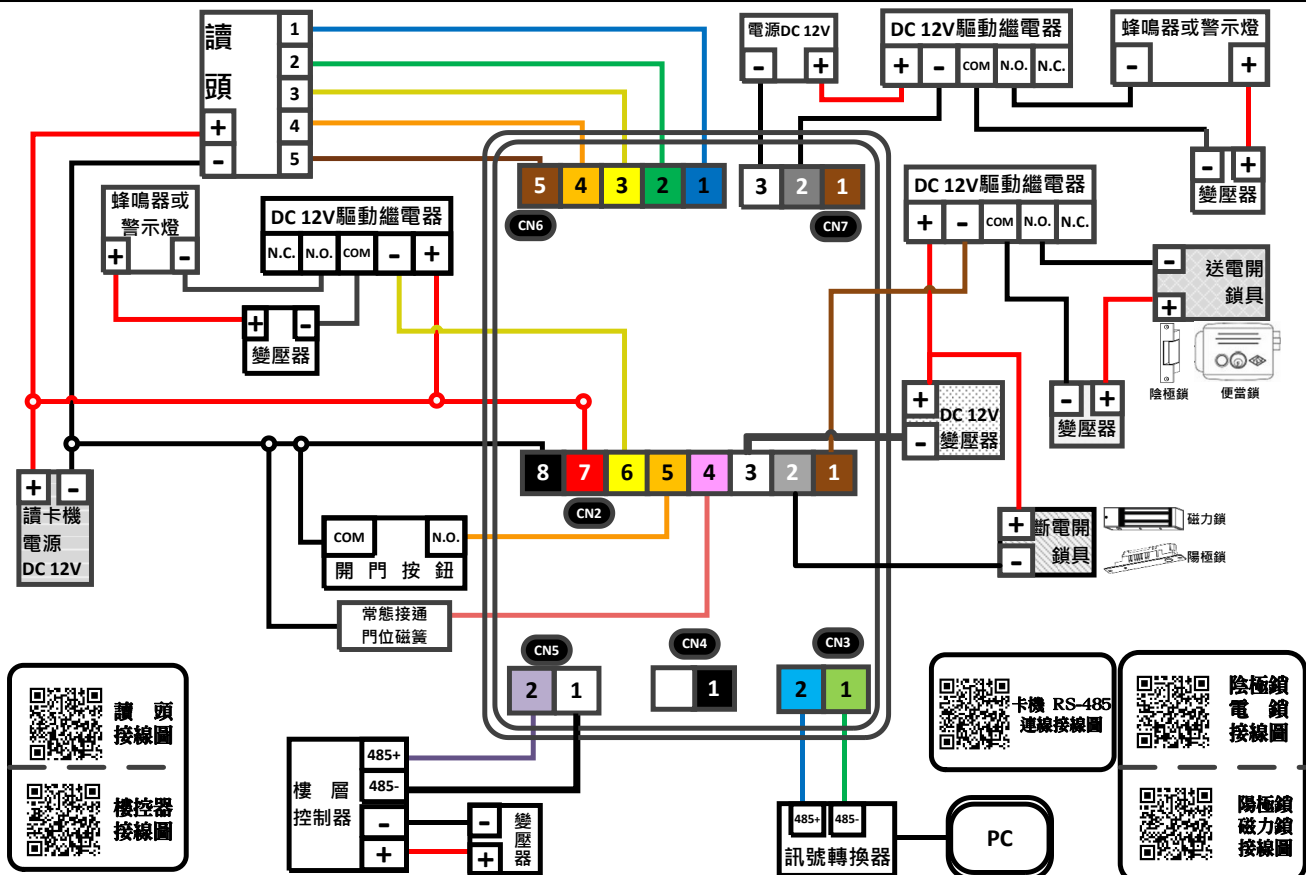
排線: CN5(選購)

名稱	順序	線色	功能說明
樓層控制訊號線	1	白	RS-485(A-)
	2	紫	RS-485(A+)

排線: CN7

名稱	順序	線色	功能說明
防破壞開關	1	棕	N.O.
	2	灰	N.C.
	3	白	COM(共點)

基本接線圖



IS-A202M 感應讀卡機指令說明

功能	操作內容	說明	備註																																
進入工程模式	* PPPPPP #	P: 工程密碼 6碼 由待機模式進入工程模式	工程密碼預設為 1 2 3 4 5 6																																
離開工程模式	0 #	退出工程模式																																	
增刪卡片	感應新增卡片	11 # NNNN # N: 張數 0001為連續設定, 張數>1時僅需感應最小號卡片號碼, 會自動連號新增	* 鍵為停止新增																																
	卡號新增卡片	12 # SSSSSCCCC # NNNN # SC: 卡片號碼10碼 N: 張數 張數>1時僅需輸入最小卡片號碼, 會自動連號新增																																	
	感應刪除卡片	21 # NNNN # N: 張數 0001為連續設定, 張數>1時僅需感應最小號卡片號碼, 會自動連號刪除	* 鍵為停止刪除																																
	卡號刪除卡片	22 # SSSSSCCCC # NNNN # SC: 卡片號碼10碼 N: 張數 張數>1時僅需輸入最小卡片號碼, 會自動連號刪除																																	
清空所有卡片	23 # PPPPPP #	P: 工程密碼 清空所有卡片資料及權限																																	
卡片權限	進出密碼設定	31 # SSSSSCCCC # PPPPPP # SC: 卡片號碼10碼 P: 使用者通行密碼 指定卡片通行密碼	密碼可輸入4-8位數字 預設 1 2 3 4																																
	管制模式設定	32 # SSSSSCCCC # E # E: 管制模式 1=(預設)讀卡即可 2= 讀卡 或 密碼 3= 讀卡 加 密碼																																	
	樓層輸出設定	35 # SSSSSCCCC # FF # BBBB # SC: 卡片號碼10碼 FF: 樓層組別 01-13 組 B: 樓層號碼 0=不啓用 1=啓用 卡片號碼輸入 9 9 9 9 9 9 9 9 9 9 設定所有使用者相同樓層設定 卡片號碼輸入 0 0 0 0 0 0 0 0 0 0 清除所有使用者樓層設定	可支援104樓層控制器, 須配合46樓層管制指令 <table border="1"> <tr> <td>樓層組別</td> <td>F1</td> <td>F2</td> <td>F3</td> <td>F4</td> <td>F5</td> <td>F6</td> <td>F7</td> </tr> <tr> <td>樓號</td> <td>1-8</td> <td>9-16</td> <td>17-24</td> <td>25-32</td> <td>33-40</td> <td>41-48</td> <td>49-56</td> </tr> <tr> <td>樓層組別</td> <td>F8</td> <td>F9</td> <td>F10</td> <td>F11</td> <td>F12</td> <td>F13</td> <td></td> </tr> <tr> <td>樓號</td> <td>47-64</td> <td>65-72</td> <td>73-80</td> <td>81-88</td> <td>89-96</td> <td>97-104</td> <td></td> </tr> </table>	樓層組別	F1	F2	F3	F4	F5	F6	F7	樓號	1-8	9-16	17-24	25-32	33-40	41-48	49-56	樓層組別	F8	F9	F10	F11	F12	F13		樓號	47-64	65-72	73-80	81-88	89-96	97-104	
	樓層組別	F1	F2	F3	F4	F5	F6	F7																											
樓號	1-8	9-16	17-24	25-32	33-40	41-48	49-56																												
樓層組別	F8	F9	F10	F11	F12	F13																													
樓號	47-64	65-72	73-80	81-88	89-96	97-104																													
解除黑名單 時間同步卡	36 ## 37 ##	燈號會藍紅藍紅閃, 請將黑名單的卡片感應解除 將讀卡機時間寫入到卡片內, 再使用该卡片設定其他讀卡機																																	
門禁功能	開門時間設定	41 # TTT # T: 開門秒數 (預設005) T=000為常態切換 T=001~600 為暫態開門秒數 T=601~609 為暫態0.1~0.9秒																																	
	開門逾時時間	42 # TTT # T: 開門逾時秒數 (預設000) T=000為取消開門逾時偵測 T=001~600 為開門允許逾時秒數																																	
	警報輸出時間	43 # TTT # T: 警報輸出秒數 (預設000) T=000為取消警報輸出功能 T=001~600 為警報輸出秒數																																	
	啟用擅闖警報	44 # E # E: 啟用擅闖警報 0=關閉擅闖警報 (預設) 1=開啓																																	
	解除警報方式	45 # E # E: 解除警報輸出方式 0=不解除 (預設) 1=使用 合法卡感應解除																																	
	啟用樓層管制	46 # E # ID # TTT # E: 樓層啟用設定 0=不啓用 (預設) 1= 啓用 ID= 選擇樓層站號 1-7 站 TTT: 樓層器動作秒數 0-255 秒	<table border="1"> <tr> <td>站號</td> <td>1</td> <td>2</td> <td>3</td> <td>4</td> <td>5</td> <td>6</td> <td>7</td> </tr> <tr> <td>樓層組別</td> <td>F1-F2</td> <td>F3-F4</td> <td>F5-F6</td> <td>F7-F8</td> <td>F9-F10</td> <td>F11-F12</td> <td>F13</td> </tr> </table>	站號	1	2	3	4	5	6	7	樓層組別	F1-F2	F3-F4	F5-F6	F7-F8	F9-F10	F11-F12	F13																
	站號	1	2	3	4	5	6	7																											
樓層組別	F1-F2	F3-F4	F5-F6	F7-F8	F9-F10	F11-F12	F13																												
開放時段設定	47 # U # DDDDDDD # HHMMhmm # U: 組別 D: 星期 HM: 起始時分 (24制) hm: 結束時分 (24制) U=1~9 共9組 0=刪除所有時段設定 D=0不啓用時段 D=1啓用時段 HHMM-起始時分 (24制) hmm-結束時分 (24制)	設定後, 時間會自動啓動開門動作直至結束時間 <table border="1"> <tr> <td>D=星期</td> <td>日</td> <td>一</td> <td>二</td> <td>三</td> <td>四</td> <td>五</td> <td>六</td> <td>假日</td> </tr> <tr> <td>1=啟用</td> <td>1</td> <td>1</td> <td>1</td> <td>1</td> <td>1</td> <td>1</td> <td>1</td> <td>1</td> </tr> </table>	D=星期	日	一	二	三	四	五	六	假日	1=啟用	1	1	1	1	1	1	1	1															
D=星期	日	一	二	三	四	五	六	假日																											
1=啟用	1	1	1	1	1	1	1	1																											
應用設定	共同開門密碼	51 # E # PPPPPP # E: 共同開門密碼設定 0=不啓用 1=啓用 P: 共同開門密碼	可設定4~8碼共通開門密碼																																
	啟用過卡即開	52 # E # E: 感應即開啓用設定 0=不啓用 (預設) 1= 啓用	啓用感應即開, 所有卡機可讀取相容感應卡且加密碼制相同者皆可感應開門																																
	同卡感應時間	53 # TTT # T: 同卡間隔秒數 (預設001) T=001~600 為同卡感應間隔秒數 T=601~609 為間隔0.1~0.9秒																																	
	啟用反潛回	54 # E # D # E: 反潛回啓用設定 0=不啓用 (預設) 1=啓用 D: 進出門設定 0=進入門 1=外出門	啓用反潛回需安裝讀頭, 必須有副卡進入才能副卡外出																																
	啟用SOR相容	55 # U # U: SOR相容性啓用設定 0= 不啓用 (預設) 1-8 為制式SOR相容 9: 為指定相容格式	LCD標示為S																																
	啟用防拷驗證	56 # E # E: 卡片防拷設定 0=不啓用 (預設) 1=啓用																																	
D0輸出設定	58 # E # TTT # E: D0輸出模式 預設為0=不啓用 1=A202/A203無效卡觸發 2=A202/A203門鈴觸發 T: D0輸出時間 T=001~600	D0無效卡為DC 12V 負輸出																																	
硬體設定	工程密碼設定	61 # PPPPPP PPPPPP # P: 新的6位數工程密碼 p: 再次輸入新的6位數工程密碼	工程密碼預設為 1 2 3 4 5 6																																
	管理員密碼設定	62 # PPPPPP PPPPPP # P: 新的6位數管理員密碼 p: 再次輸入新的6位數管理員密碼	管理員密碼預設為 6 6 6 6 6 6 使用管理員密碼登入讀卡機, 僅能使用增刪卡片功能																																
	設定卡機時間	63 # YYYYMMDD HHmmSS # Y: 4位數西元年份 M: 2位數月份 D: 2位數日期 H: 2位數時 (24制) m: 2位數分 S: 2位數秒	以24小時制輸入																																
	蜂鳴器音量	64 # E # E: 蜂鳴器音量設定 0=不啓用 1= 小 2=中 3= 大 (預設)																																	
	鍵盤自動上鎖	66 # TT # T: 鍵盤是否自動上鎖 00= 不啓用 (預設) 01~99秒=啓用秒數	待機時, 解鎖時請按 * 0 #																																
	清空訊息資料	68 # PPPPPP #	P: 工程密碼 清空讀卡機所有訊息																																
	安裝環境調教	69 # E # E: 卡機安裝環境設定 0= 一般環境 (預設) 1= 金屬製品 (環境)	設定完成讀卡機會重新啓動																																
設定連線	站號設定	71 # NNN # N: 為3位數站號 (預設為001) N=001~255																																	
	鮑率設定	72 # E # E: RS485 BaudRate 設定 0= 4800 Baud 1= 9600 Baud (預設) 2= 19200 Baud 3= 57600Baud 4= 115200Baud																																	
	樓控鮑率設定	73 # E # E: 樓控器AR-401R016 的 RS485 BaudRate 設定 0= 4800 Baud 1= 9600 Baud (預設) 2=19200 Baud																																	
	紅外線啓用設定	74 # E # E: 紅外線遙控啓用 0= 不啓用 (預設) E=1 啓用	遙控器需另購																																
	離線式卡片 管理模式設定	75 # E # NNNN # PPPPPP # N: 門號 1-1920 門 P: 認證種子, 請設定4-8位數																																	
還原出廠設定	81 # PPPPPP #	P: 工程密碼 還原出廠設定但不包含加密機制																																	