

產品規格



感應頻率/距離	13.56MHz / 2-5CM	選購配件	IR 遙控器/時間同步卡
工作電壓	9-24VDC	DI 輸入(點)	開門按鈕 / 門位偵測
通訊介面	RS-485	電鎖繼電器時間	常態輸出, 0.1-600 Sec
傳輸速率	4800~115200 bps(N,8,1)	警報動作時間	常態輸出, 1-600 Sec
環境溫度	- 20 °C TO +70°C	使用人數/歷史紀錄	6,000 人/10000 筆
外型尺寸(mm)	120(L)X80(W)X18(H)	外接門禁讀頭	1 個 WG 端口
面板顏色/機身顏色	黑 / 銀灰	樓層管制	樓層 104 層

排線: CN2

名稱	順序	線色	功能說明
電鎖繼電器	1	棕	N.O
	2	灰	N.C
	3	白	COM(共點)
門位磁簧	4	粉	負觸發輸入
開門按鈕	5	橘	負觸發輸入
警報繼電器	6	黃	警報時 LOW 輸出
電源	7	紅	電源(正)12V
	8	黑	電源(負)0V

排線: CN6(選購)

名稱	順序	線色	功能說明
唯根讀頭	1	淺藍(細)	DATA:1 輸入
	2	淺綠(細)	DATA:0 輸入
蜂鳴器	3	黃	蜂鳴器輸出
LED(藍)	4	橘	LED 藍輸出
LED(紅)	5	棕	LED 紅輸出

排線: CN3

名稱	順序	線色	功能說明
RS-485	1	綠	RS-485(A-)
	2	藍	RS-485(A+)

排線: CN4(選購)

名稱	順序	線色	功能說明
DO/門鈴	1	白	無效卡時 LOW 輸出(門鈴)
	2	紫	

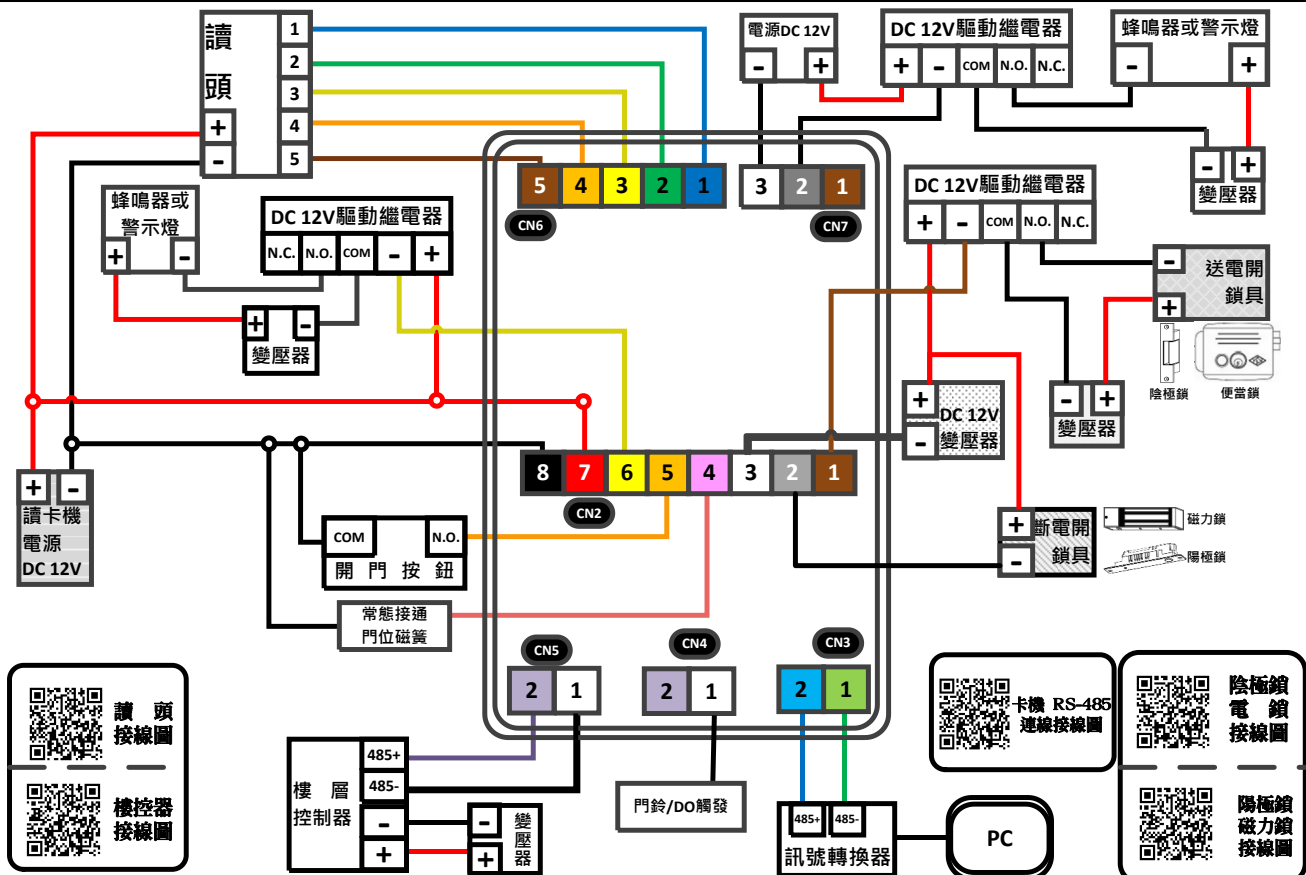
排線: CN5(選購)

名稱	順序	線色	功能說明
樓層控制訊號線	1	白	RS-485(A-)
	2	紫	RS-485(A+)

排線: CN7

名稱	順序	線色	功能說明
防破壞開關	1	棕	N.O.
	2	灰	N.C.
	3	白	COM(共點)

基本接線圖



IS-A201M 感應讀卡機指令說明(需搭配遙控器)

功能	操作內容	說明	備註
進入工程模式	* PPPPPP #	P: 工程密碼 6碼 由待機模式進入工程模式	工程密碼預設為 1 2 3 4 5 6
離開工程模式	0 #	退出工程模式	
增刪卡片	感應新增卡片	11 # NNNN # N: 張數 0001為連續設定, 張數>1時僅需感應最小號卡片號碼, 會自動連續新增	* 鍵為停止新增
	卡號新增卡片	12 # SSSSSCCCC # NNNN # SC: 卡片號碼10碼 N: 張數 張數>1時僅需輸入最小卡片號碼, 會自動連續新增	
	感應刪除卡片	21 # NNNN # N: 張數 0001為連續設定, 張數>1時僅需感應最小號卡片號碼, 會自動連續刪除	* 鍵為停止刪除
	卡號刪除卡片	22 # SSSSSCCCC # NNNN # SC: 卡片號碼10碼 N: 張數 張數>1時僅需輸入最小卡片號碼, 會自動連續刪除	
	清空所有卡片	23 # PPPPPP # P: 工程密碼 清空所有卡片資料及權限	
卡片權限	進出密碼設定	31 # SSSSSCCCC # pppppppp # SC: 卡片號碼10碼 FF: 樓層組別 01-13 組 指定卡片通行密碼 p: 使用者通行密碼	密碼可輸入4-8位數字 預設 1 2 3 4
	管制模式設定	32 # SSSSSCCCC # E # E: 管制模式 1=(預設) 讀卡即可 2= 讀卡 或 密碼 3= 讀卡 加 密碼	
	樓層輸出設定	35 # SSSSSCCCC # FF # BBBB # SC: 卡片號碼10碼 FF: 樓層組別 01-13 組 B: 樓層號碼 0=不啓用 1=啓用 卡片號碼輸入 9 9 9 9 9 9 9 9 9 9 設定所有使用者相同樓層設定 卡片號碼輸入 0 0 0 0 0 0 0 0 0 0 清除所有使用者樓層設定	可支援104樓層控制器, 須配合46樓層管制指令 樓層組別 F1 F2 F3 F4 F5 F6 F7 樓號 1-8 9-16 17-24 25-32 33-40 41-48 49-56 樓層組別 F8 F9 F10 F11 F12 F13 樓號 47-64 65-72 73-80 81-88 89-96 97-104
	解除黑名單	36 ##	燈號會藍紅藍紅閃, 請將黑名單的卡片感應解除
	時間同步卡	37 ##	將讀卡機時間寫入到卡片內, 再使用該卡片設定其他讀卡機
門禁功能	開門時間設定	41 # TTT # T: 開門秒數(預設005) T=000為常態切換 T=001~600 為暫態開門秒數 T=601~609 為暫態0.1~0.9秒	
	開門逾時時間	42 # TTT # T: 開門逾時秒數(預設000) T=000為取消開門逾時偵測 T=001~600 為開門允許逾時秒數	
	警報輸出時間	43 # TTT # T: 警報輸出秒數(預設000) T=000為取消警報輸出功能 T=001~600 為警報輸出秒數	
	啓用撞閘警報	44 # E # E: 啓用撞閘警報 1=啓用 0=關閉撞閘警報(預設)	
	解除警報方式	45 # E # E: 解除警報輸出方式 1=使用 合法卡感應解除 0=不解除(預設)	
	啓用樓層管制	46 # E # ID # TTT# E: 樓層啓用設定 0=不啓用(預設) 1= 啓用 ID: 選擇樓層站號 1-7 站 TTT: 樓層器動作秒數 0-255 秒	站號 1 2 3 4 5 6 7 樓層組別 F1-F2 F3-F4 F5-F6 F7-F8 F9-F10 F11-F12 F13
	開放時段設定	47 # U # DDDDDDD # HHMMhmm # U: 組別 D: 星期 HM: 起始時分(24制) hm: 結束時分(24制) U=1~9 共9組 0=刪除所有時段設定 D=0不啓用時段 D=1啓用時段 HHMM-起始時分(24制) hmm-結束時分(24制)	設定後, 時間會自動啓動開門動作直至結束時間 D=星期 日 一 二 三 四 五 六 假日 1=啓用 1 1 1 1 1 1 1
應用設定	共同開門密碼	51 # E # pppppppp # E: 共同開門密碼設定 0=不啓用 1=啓用 p: 共同開門密碼	可設定4~8碼共通開門密碼
	啓用過卡即開	52 # E # E: 感應即開啓用設定 1= 啓用 0=不啓用(預設)	啓用感應即開, 所有卡機可讀取相容感應卡且加密機制相同者皆可感應開門
	同卡感應時間	53 # TTT # T: 同卡間隔秒數(預設001) T=001~600 為同卡感應間隔秒數 T=601~609 為間隔0.1~0.9秒	
	啓用反潛回	54 # E # D# E: 反潛回啓用設定 0=不啓用(預設) 1=啓用 D: 進出門設定 0=進入門 1=外出門	啓用反潛回需安裝讀頭, 必須有副卡進入才能副卡外出
	啓用SOR相容	55 # U # U: SOR相容性啓用設定 1=啓用 0= 不啓用(預設) 1-8 為制式SOR相容 9: 為指定相容格式	LCD標示為S
	啓用防拷驗證	56 # E # E: 卡片防拷設定 0=不啓用(預設) 1=啓用	
D0輸出設定	58 # E # TTT # E: D0輸出模式 預設為0=不啓用 3=A201 無效卡觸發 4=A201 門鈴觸發 T: D0輸出時間 T=001-600	D0輸出只要無效卡就會輸出DV12V負電位	
硬體設定	工程密碼設定	61 # PPPPPP pppppp # P: 新的6位數工程密碼 p: 再次輸入新的6位數工程密碼	工程密碼預設為 1 2 3 4 5 6
	管理員密碼設定	62 # PPPPPP pppppp # P: 新的6位數管理員密碼 p: 再次輸入新的6位數管理員密碼	管理員密碼預設為 6 6 6 6 6 6 使用管理員密碼登入讀卡機, 僅能使用增刪卡片功能
	設定卡機時間	63 # YYYYMMDD HHmmSS # Y: 4位數西元年份 M: 2位數月份 D: 2位數日期 H: 2位數時(24制) m: 2位數分 S: 2位數秒	以24小時制輸入
	蜂鳴器音量	64 # E # E: 蜂鳴器音量設定 1=小 2=中 3=大(預設) 0=不啓用	
	鍵盤自動上鎖	66 # TT # T: 鍵盤是否自動上鎖 01~99秒=啓用秒數 00= 不啓用(預設)	待機時, 解鎖時請按 * 0 #
	清空訊息資料	68 # PPPPPP # P: 工程密碼 清空讀卡機所有訊息	
	安裝環境調教	69 # E # E: 卡機安裝環境設定 1= 金屬製品(環境) 0= 一般環境(預設)	設定完成讀卡機會重新啓動
	設定連線	71 # NNN # N: 為3位數站號(預設為001) N=001~255	
鮑率設定	72 # E # E: RS485 BaudRate 設定 0= 4800 Baud 1= 9600 Baud(預設) 2= 19200 Baud 3= 57600Baud 4= 115200Baud		
樓控鮑率設定	73 # E # E: 樓控器AR-401R016 的 RS485 BaudRate 設定 0= 4800 Baud 1= 9600 Baud(預設) 2=19200 Baud		
紅外線啓用設定	74 # E # E: 紅外線遙控啓用 0= 不啓用(預設) E=1 啓用		
離線式卡片管理模式設定	75 # E # NNNN # pppppppp # E: 啓用離線式設定 0= 不啓用(預設) 1= 啓用 N: 門號 1-1920 門 p: 認證種子, 請設定4-8位數	LCD標示為B	
還原出廠設定	81 # PPPPPP # P: 工程密碼 還原出廠設定但不包含加密機制		