

產品規格



感應頻率/距離	13.56MHz / 2-5CM	選購配件	IR 遙控器/時間同步卡
工作電壓	9-24VDC	DI 輸入(點)	開門按鈕 / 門位偵測
通訊介面	RS-485	電鎖繼電器時間	常態輸出, 0.1-600 Sec
傳輸速率	4800~115200 bps(N,8,1)	警報動作時間	常態輸出, 1-600 Sec
環境溫度	- 20 °C TO +70°C	使用人數/歷史紀錄	6,000 人/10000 筆
外型尺寸(mm)	120(L)X80(W)X18(H)	外接門禁讀頭	1 個 WG 端口
面板顏色/機身顏色	黑 / 銀灰	樓層管制	樓層 104 層

排線: CN2

名稱	順序	線色	功能說明
電鎖繼電器	1	棕	N.O
	2	灰	N.C
	3	白	COM(共點)
門位磁簧	4	粉	負觸發輸入
開門按鈕	5	橘	負觸發輸入
警報繼電器	6	黃	警報時 LOW 輸出
電源	7	紅	電源(正)12V
	8	黑	電源(負)0V

排線: CN5(選購)

名稱	順序	線色	功能說明
唯根讀頭	1	淺藍(細)	DATA:1 輸入
	2	淺綠(細)	DATA:0 輸入
蜂鳴器	3	黃	蜂鳴器輸出
LED(藍)	4	橘	LED 藍輸出
LED(紅)	5	棕	LED 紅輸出

排線: CN3

名稱	順序	線色	功能說明
RS-485	1	綠	RS-485(A-)
	2	藍	RS-485(A+)

排線: CN7(選購)

名稱	順序	線色	功能說明
DO/DI	1	白	DO 點 門鈴輸出
	2	紫	DI 點 負觸發輸入

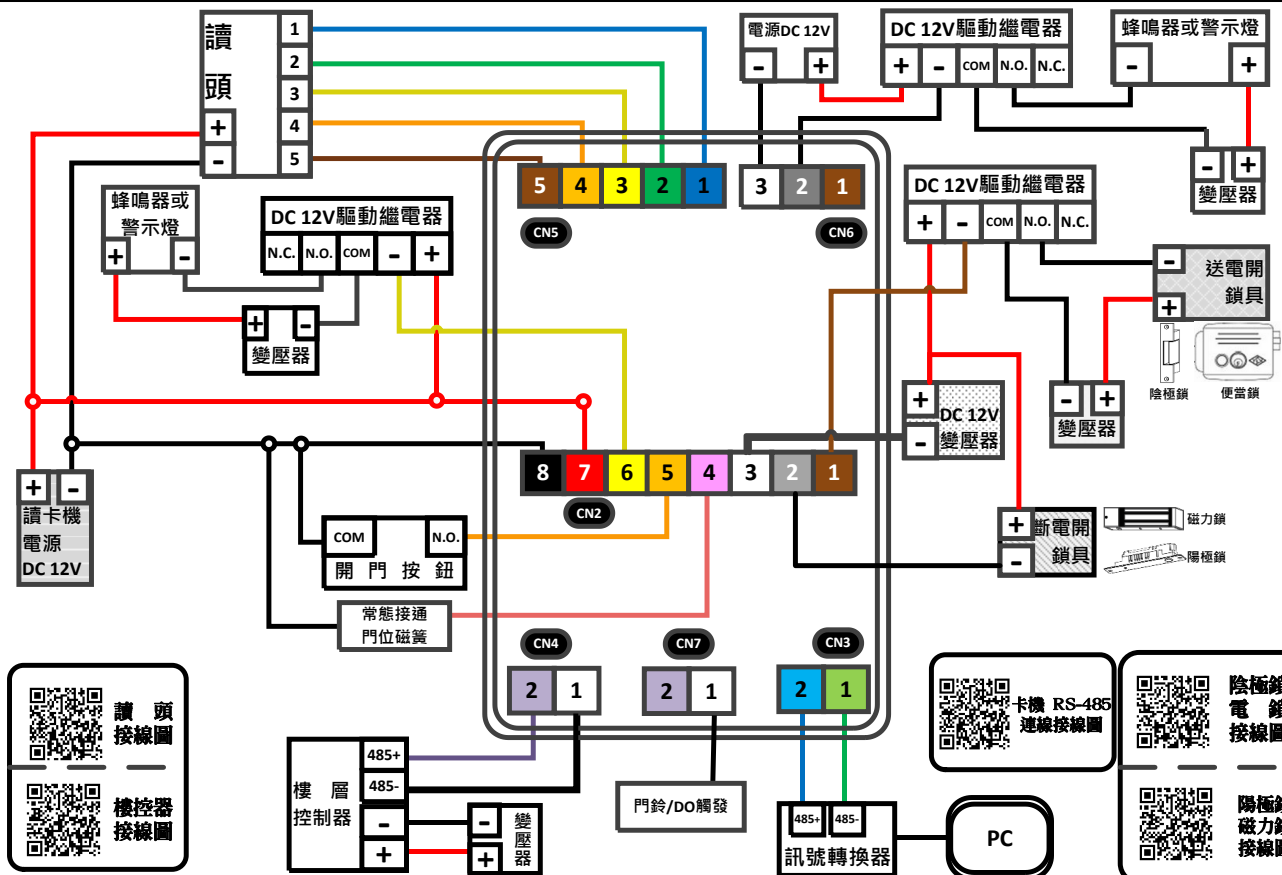
排線: CN4(選購)

名稱	順序	線色	功能說明
樓層控制訊號線	1	白	RS-485(A-)
	2	紫	RS-485(A+)

排線: CN6

名稱	順序	線色	功能說明
防破壞開關	1	棕	N.O.
	2	灰	N.C.
	3	白	COM(共點)

基本接線圖



產品指令

功能		指令內容	說明	備註																																
進入工程模式		* PPPPPP#	P=工程密碼	工程密碼預設為123456																																
離開工程模式		0#	退出工程模式																																	
增刪卡片	感應新增卡片	11#NNNN#	N=張數，0001為連續設定，張數>1時，僅需感應最小卡片號碼，會自動連號新增	新增時，按 * 鍵為停止新增																																
	卡號新增卡片	12#SSSSSCCCCC#NNNN#	SSSSSCCCCC=卡片號碼 / N=張數	張數>1時，僅需輸入最小卡片號碼，會自動連號新增																																
	感應新增母卡	13#1#	燈號藍紅藍紅閃爍時，請感應卡片	一台讀卡機只能擁有一張新增母卡，母卡感應一秒為新增模式，母卡感應三秒為刪除全部卡片																																
	刪除新增母卡	14#1#	會直接刪除母卡																																	
	感應刪除卡片	21#NNNN#	N=張數，0001為連續設定，張數>1時，僅需感應最小卡片號碼，會自動連號刪除	刪除時，按 * 鍵為停止刪除																																
	卡號刪除卡片	22#SSSSSCCCCC#NNNN#	SSSSSCCCCC=卡片號碼 / N=張數	張數>1時，僅需輸入最小卡片號碼，會自動連號刪除																																
	清空所有卡片	23#PPPPP#	P=工程密碼	清空所有卡片資料及權限																																
	進出密碼設定	31#SSSSSCCCCC#ppppppp#	SSSSSCCCCC=卡片號碼 / ppppppp=使用者通行密碼	密碼可輸入4~8位																																
卡片權限	管制模式設定	32#SSSSSCCCCC#E#	SSSSSCCCCC=卡片號碼 / E=管制模式 E=1讀卡即可(預設) / E=2讀卡或密碼 / E=3讀卡加密碼	卡片號碼若輸入999999999，則表示所有卡片採用相同驗證模式																																
	主從卡驗證設定	33#SSSSSCCCCC#sssscccc#	SSSSSCCCCC=從卡卡片號碼 / ssssscccc=主卡卡片號碼 主卡須在管制區內，從卡才能進入 輸入主卡卡片號碼後，需設定#54進出門及反潛回功能，讀卡機需搭配讀頭。	主卡卡片號碼輸入000000000取消主從卡設定 設定主從卡驗證，會取消AB卡驗證功能																																
	AB卡驗證設定	34#SSSSSCCCCC#sssscccc#	SSSSSCCCCC=A卡卡片號碼 / ssssscccc=B卡卡片號碼 A卡或B卡其中一張卡片感應後，5秒內需感應另一張卡方能開門	B卡卡片號碼輸入000000000，取消AB卡設定 設定AB卡驗證，會取消主從卡驗證功能																																
	樓層輸出設定	35#SSSSSCCCCC#F#BBBBBBB#	SSSSSCCCCC=卡片號碼 F=樓層組別參數(1~13) BBBBBBB=樓層編號 B=1(啟用) / 0(不啟用)	須配合46的樓層指令 <table border="1" style="font-size: small;"> <tr> <td>樓層組別</td> <td>F1</td> <td>F2</td> <td>F3</td> <td>F4</td> <td>F5</td> <td>F6</td> <td>F7</td> </tr> <tr> <td>樓號</td> <td>1~8</td> <td>9~16</td> <td>17~24</td> <td>25~32</td> <td>33~40</td> <td>41~48</td> <td>49~56</td> </tr> <tr> <td>樓層組別</td> <td>F8</td> <td>F9</td> <td>F10</td> <td>F11</td> <td>F12</td> <td>F13</td> <td></td> </tr> <tr> <td>樓號</td> <td>57~64</td> <td>65~72</td> <td>73~80</td> <td>81~88</td> <td>89~96</td> <td>97~104</td> <td></td> </tr> </table>	樓層組別	F1	F2	F3	F4	F5	F6	F7	樓號	1~8	9~16	17~24	25~32	33~40	41~48	49~56	樓層組別	F8	F9	F10	F11	F12	F13		樓號	57~64	65~72	73~80	81~88	89~96	97~104	
	樓層組別	F1	F2	F3	F4	F5	F6	F7																												
	樓號	1~8	9~16	17~24	25~32	33~40	41~48	49~56																												
	樓層組別	F8	F9	F10	F11	F12	F13																													
	樓號	57~64	65~72	73~80	81~88	89~96	97~104																													
解除黑名單設定	36##	燈號藍紅藍紅閃爍時，請感應卡片																																		
時間同步卡	37##	需使用特殊卡片，將讀卡機目前時間寫入。																																		
門禁功能	開門時間設定	41#TTT#	T=開門繼電器秒數 000=為常態切換 001~600=1~600秒 601~609=0.1~0.9秒	開門秒數預設為5秒																																
	開門逾時時間	42#TTT#	T=開門逾時秒數 001~600=1秒~600秒	開門逾時秒數預設0秒																																
	警報輸出時間	43#TTT#	T=警報輸出秒數 001~600=1秒~600秒	警報輸出秒數預設0秒																																
	啟用擅闖警報	44#E#	E=啟用擅闖警報 0(關閉) / 1(開啟)																																	
	解除警報方式	45#E#	E=解除警報輸出方式 0不解除(預設) / 1(合法卡感應)																																	
	啟用樓層控制	46#E#ID#TTT#	E=開放時段啟用設定 0(不啟用) / 1(啟用) ID=選擇樓層控制站號(1~7) TTT=0秒~255秒，樓層動作秒數	請同時參照35#樓層輸出設定，設定卡片樓層 <table border="1" style="font-size: small;"> <tr> <td>樓層ID</td> <td>1</td> <td>2</td> <td>3</td> <td>4</td> <td>5</td> <td>6</td> <td>7</td> </tr> <tr> <td>樓層組別</td> <td>F1-F2</td> <td>F3-F4</td> <td>F5-F6</td> <td>F7-F8</td> <td>F9-F10</td> <td>F11-F12</td> <td>F13</td> </tr> </table>	樓層ID	1	2	3	4	5	6	7	樓層組別	F1-F2	F3-F4	F5-F6	F7-F8	F9-F10	F11-F12	F13																
	樓層ID	1	2	3	4	5	6	7																												
	樓層組別	F1-F2	F3-F4	F5-F6	F7-F8	F9-F10	F11-F12	F13																												
開放時段設定	47#U#DDDDDDDD#HHMMhmm#	U=組別 U=0(刪除所有時段設定) 1~9(設定組別) D=星期 0(不啟用) / 1(啟用) HHMM=起始時間 / hmmm=結束時間	<table border="1" style="font-size: small;"> <tr> <td>D=星期</td> <td>日</td> <td>一</td> <td>二</td> <td>三</td> <td>四</td> <td>五</td> <td>六</td> <td>假日</td> </tr> <tr> <td>1=啟用</td> <td>1</td> <td>1</td> <td>1</td> <td>1</td> <td>1</td> <td>1</td> <td>1</td> <td>1</td> </tr> </table>	D=星期	日	一	二	三	四	五	六	假日	1=啟用	1	1	1	1	1	1	1	1															
D=星期	日	一	二	三	四	五	六	假日																												
1=啟用	1	1	1	1	1	1	1	1																												
應用設定	共同開門密碼	51#E#ppppppp#	E=0(不啟用) / 1(啟用) ppppppp=共同開門密碼 4~8位																																	
	啟用感應即開	52#E#	E=感應即開啟用設定 0(不啟用) / 1(啟用無學習) / 2(啟用加學習)	啟用感應即開，所有卡機可讀取相容感應卡且加密碼機制相同者皆可感應開門																																
	同卡感應間隔	53#TTT#	T=同卡間隔秒數 001~600=1秒~600秒 601~609=0.1秒~0.9秒																																	
	啟用反潛回	54#E#D#	E=反潛回啟用設定 0(不啟用) / 1(啟用) D=設定方向 0(進入門) / 1(外出門)	啟用反潛回需安裝讀頭，必須有刷卡進入才能刷卡外出 主從卡驗證功能需開啟反潛及設定進出門																																
	啟用SOR相容	55#E#	E=SOR相容性啟用設定 0(不啟用) / 1(啟用)																																	
	卡片防拷驗證	56#E#	E=卡片防拷設定 0(不啟用) / 1(啟用)																																	
	DO輸出模式	58#E#TTT#	E=輸出模式 3(無效卡輸出) / 4(門鈴輸出) TTT=輸出秒數 001~600=1秒~600秒 601~609=0.1秒~0.9秒																																	
	硬體設定	工程密碼設定	61#PPPPPP RRRRRR#	PPPPPP=新的6位數工程密碼 RRRRRR=再次輸入新的6位數工程密碼	工程密碼預設為123456																															
管理員密碼設定		62#PPPPPP RRRRRR#	PPPPPP=新的6位數管理員密碼 RRRRRR=再次輸入新的6位數管理員密碼	管理員密碼預設為666666																																
設定卡機時間		63#YYYYMMDDHHmmSS#	YY=年份; MM=月份; DD=日期; HH=時; mm=分; ss=秒	以24小時制輸入																																
蜂鳴器音量		64#E#	E=蜂鳴器音量 0(不啟用) / 1(小) / 2(中) / 3(大)																																	
鍵盤自動上鎖		66#TT#	E=鍵盤是否自動上鎖 00(不啟用) 05~99=5秒~99秒	待機時按 *0# 解鎖																																
清空訊息資料		68#PPPPP#	PPPPP=工程密碼	清空讀卡機所有歷史訊息																																
安裝環境調校		69#E#	E=環境調校 0(一般環境) / 1(金屬環境)																																	
設定連線		站號設定	71#NNNN#	N=為3位數站號(預設為001) N=001~255																																
	鮑率設定	72#E#	E=RS485鮑率設定(預設9600) E= 0(4800Baud) / 1(9600Baud) / 2(19200Baud) 3(57600Baud) / 4(115200Baud)																																	
	樓控鮑率設定	73#E#	E=樓控器RS485鮑率設定 0(4800Baud) / 1(9600Baud) / 2(19200Baud)																																	
	紅外線啟用設定	74#E#	E=紅外線搖控啟用 0(不啟用) / 1(啟用)																																	
	離線式卡片管理 模式設定	75#E#NNNN#ppppppp#	E=0(不啟用) / 1(啟用) NNNN=1~1920 在線模式啟用(門號) ppppppp=認證種子(4位數~8位數)	LCD標示為B																																
	還原出廠設定	81#PPPPP#	PPPPP=工程密碼	還原出廠設定但不包含加密碼機制																																