

數位電子鎖 · 節電器 · 服務指示燈 HOTEL SYSTEM

功能強大
房控系統
安全管理

AR-323D / AR-321W
AR-PB-321 / AR-PB-323



母卡

AR-323D

AR-321W

提供SOR功能

母卡功能

緊急用電開門

觸碰式背光背板



圖片僅供參考 · 顏色以實機為準

產品特色

AR-323D

- 內建萬年曆
- 門未關妥警報
- 強迫開門
- 緊急供電開門
- 支援連網及單機運作模式
- 提供 **SOR SOYAL MIFARE** 功能：
- 截止期限、啟用期限
- 自動扣款、計時、計次
- 全球通行機制及內建隱藏式指令，可替代按鍵及電腦進行設定

AR-321W

- 內建萬年曆時鐘
- 內建4組DI及4組DO (1個繼電器輸出，3個電晶體輸出)
- 可儲存最後1200筆進出記錄
- 具備單機/連網自動辨識功能
- 具Watch Dog (看門狗) 功能，可自我偵測防止當機
- 適用於旅館及租屋的節電環境
- 可與儲值系統整合運用
- 可控制其他電器設備整合運用，如空調、電視、電冰箱等等..
- 4個LED指示燈用來顯示卡片存在、有效卡及無效卡
- 可經由電腦軟體控制
- 支援 **SOR SOYAL MIFARE** 機制

AR-PB-321/AR-PB-323

- AR-PB-321: 適用於房間外，具有一個門鈴按鈕及兩個狀態指示燈 (請打掃及勿干擾)
- AR-PB-323: 適用於房間內，具有請打掃及勿干擾兩個具背光的按鈕。
- 按鈕採用觸摸式背光設計，不但科技感十足而且具備防潮及耐用的特色
- 可與房控系統整合也可單獨使用

SOR SOYAL MIFARE 特色

1. 提供六層經銷管理模式
2. Off-line 儲值/扣款
3. 客戶可自行指定User ID
4. 高度安全的Key A/B保護
5. 一次發卡，全球通行機制
6. 卡片內建隱藏指令取代按鍵
7. 卡片內存有效使用期限

SOYAL[®]

ACCESS CONTROL SYSTEM RFID solutions · Proximity & Smart cards · Hardware & Software OEM/ODM Service

RoHS Compliant **SOR** FC CE MA

數位電子鎖 · 節電器 · 服務指示燈

AR-323D / AR-321W
AR-PB-321 / AR-PB-323



產品規格

數位電子鎖

AR-323D



鎖匣類型	美規	歐規
適用門厚度	35mm~55mm 55mm~85mm(選購)	25mm~35mm 35mm~55mm(選購) 55mm~85mm(選購)
開門方向	左推/左拉/右推/右拉(選購)	左推/右推(選購)
重量	3.9kg	3.6kg
材質	鋅合金	
工作溫度	-20°C to +50°C	
工作溼度	15% ~ 95%RH	
開鎖方式	MIFARE感應卡、機械鑰匙	
感應頻率	MIFARE , 13.56MHz (ISO14443A)	
感應距離	0~2cm	
判讀時間	< 1.5 Sec.	
低電壓提示	Yes(<5.3VDC)	
低電壓緊急處理	緊急提供9VDC外接電源救援	
輸入電壓	單機型	6VDC(LR6-AA x 4, 2500mAH)
	連網型	12VDC(由AR-321DAX1供電)
消耗電流	單機型	<80uA
	連網型	<50mA
電池壽命	單機型	約8個月(1天刷卡6次計算)
	連網型	不建議使用電池
配件	單機型	母卡 x 2、電池 LR6-AA x 4
	連網型	飯店鎖專用連線模組

節電器

AR-321W



感應頻率	13.56MHz
使用人數	1024/ 無限制(限SOR)
工作電壓	12-24VDC
消耗功率	<1W
通訊介面	RS-485
使用環境	-20°C to +75°C
資料保密	.ISO14443A
	.ISO15693
	.ISO14443A/B
	+15693
LED指示器	白燈(待機)/綠燈(正確)/紅燈(錯誤)
I/O	4組DI & 1組Relay, 3組電晶體輸出
顏色	銀灰雙色系
外型尺寸(mm)	91(L)x86(W)x35(H)
外殼材質	ABS

服務指示燈(室外)
AR-PB-321



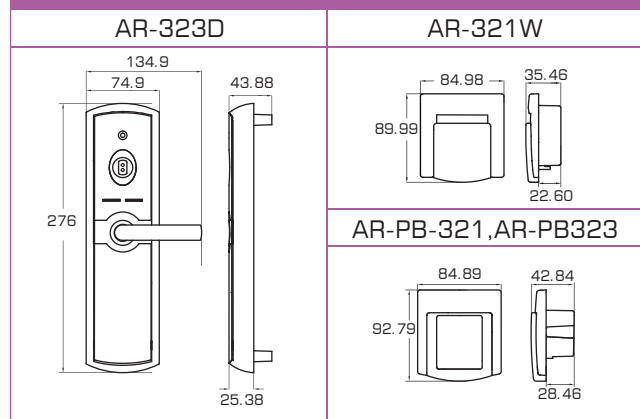
工作電壓	9-16VDC
指示燈	3組LED
繼電器	30VDC / 7A, 250VAC / 7A
勿打擾燈號	Low Active / 20mA max.
請打掃燈號	Low Active / 20mA max.
觸控按鍵	1組

服務指示燈(室內)
AR-PB-323

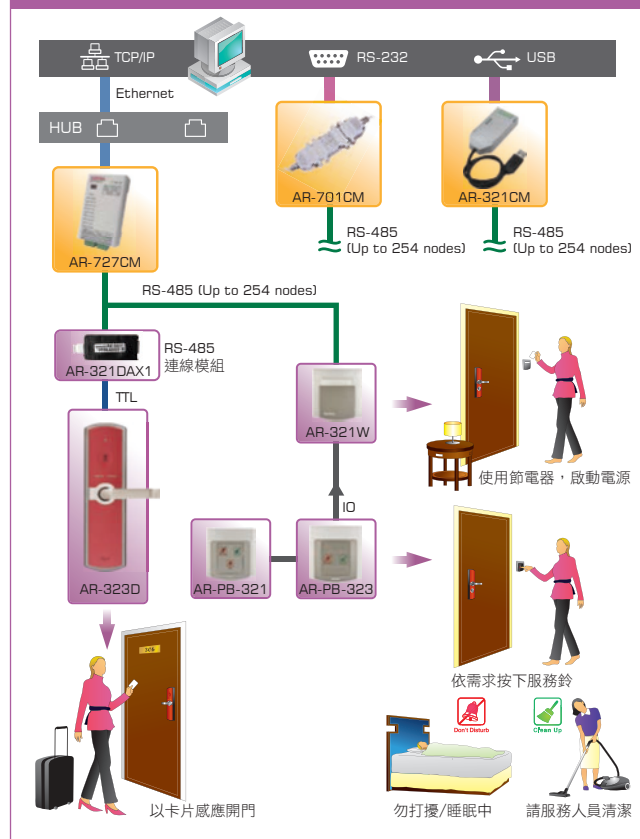


工作電壓	9-16VDC
指示燈	2組LED
繼電器	24VDC / 2A, 150VAC / 1A
勿打擾燈號	Low Active / 20mA max.
請打掃燈號	Low Active / 20mA max.
觸控按鍵	2組

尺寸圖(mm)



產品架構



鉸鏈(有Cable)

AR-321DH4-C114
AR-321DH4-C102

鉸鏈(無Cable)

AR-321DH4-N114
AR-321DH4-N102

線材規格

32AWG, 4-Wire 12VDC
320mA, 4.5" X 4.5" or 4.5" X 4

尺寸(mm)

AR-321DH4-C114	114(L)x114(W)
AR-321DH4-C102	114(L)x102(W)
AR-321DH4-N114	114(L)x114(W)
AR-321DH4-N102	114(L)x102(W)