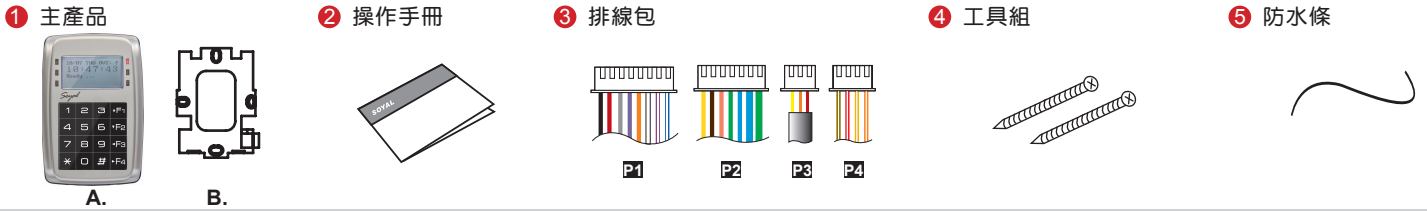
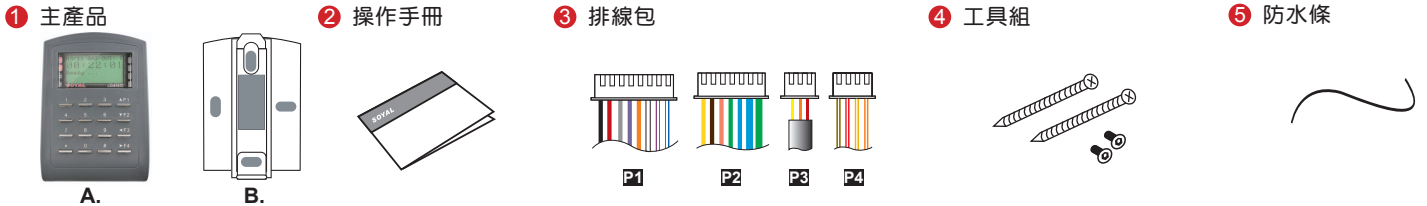


產品內容

AR-327(H):觸碰按鍵金屬型

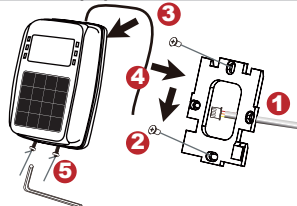


AR-727 (H)



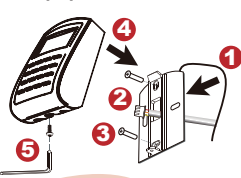
安裝程序

AR-327 (H)



- 將線路由共用壁架上的方孔拉出
- 將共用壁架用螺絲固定於牆壁上
- 將防水條安裝在控制器背後，線路依序接好再把控制器卡入共用壁架上
- 下方預先鎖上的防盜螺絲用六角板手旋緊
- 通電後，綠色LED(設定)燈閃爍著“嗶”一聲且LCD面板顯示“系統待命中”訊息，既安裝完成

AR-727 (H)



- 防水條安裝在固定座背後
- 將線路由固定座中間的方孔拉出
- 將固定座固定於牆壁上
- 線路依序接好後，把控制器卡在固定座上，用六角板手將螺絲鎖緊
- 通電後，綠色LED(設定)燈閃爍著“嗶”一聲且LCD面板顯示“系統待命中”訊息，既安裝完成

AR-327 (H)13.56MHz 使用說明

不要蓋住所有感應區

可露出一排數字鍵，感應是最良好的

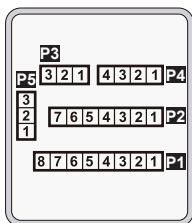
由於金屬卡機的感應範圍較小，感應卡片時不能將感應區全部覆蓋。所以建議感應時應採靠邊感應的方式，不要將整個數字感應區以卡片完全覆蓋。

注意事項

- 管線：傳輸訊號線與電源線切勿配置在同一管線內，應分開配管不可捆在一起
- 網線選擇：選擇AWG-22-24屏蔽雙絞線最佳，應避免星狀佈線
- 電源供應：勿將讀卡機與鎖安裝於同一電源上，因為當鎖啟動後會影響到讀卡機電源的穩定性而使讀卡機功能失效，標準的配置方式應為電鎖繼電器與鎖安裝於同一電源，而讀卡機則使用另一獨立電源
- F4功能：第一次使用時，螢幕未有顯示且綠色LED閃爍時，請按住「F4」2秒

排線說明

AR-327 (H)



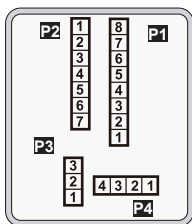
排線：P1

功能	線	顏色	描述
電鎖繼電器	1	藍白	(N.O.)DC24V1Amp
	2	紫白	(N.C.)DC24V1Amp
電鎖/警報共COM	3	白	(COM)DC24V1Amp
門位磁簧	4	橙	負觸發輸入
開門按鈕	5	紫	負觸發輸入
警報繼電器	6	灰	經由jumper選擇 N.O.或N.C.
電源	7	粗紅	電源 DC 12V
	8	粗黑	電源 DC 0V

排線：P2

功能	線	顏色	描述
網路線	1	粗綠	RS-485 (B-)
	2	粗藍	RS-485 (A+)
唯根讀頭	3	藍	唯根DAT: 1輸入 ABA Data輸入
	4	綠	唯根DAT: 0輸入 ABA Clock輸入
蜂鳴器	5	粉紅	蜂鳴器輸出5V/100mA
LED	6	棕	LED綠燈輸出5V/20mA
	7	黃	LED紅燈輸出5V/20mA

AR-727 (H)



排線：P3

功能	線	顏色	描述
防破壞開關	1	紅	N.C.
	2	橙	COM
	3	黃	N.O.

排線：P5 (選購)

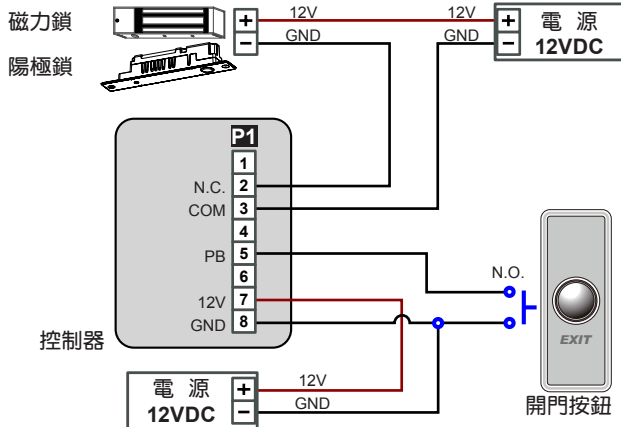
功能	線	顏色	描述
3-Pin排線	1	黑	GND
	2	白	電源 DC 12V 由卡機供電
	3	紫	數位訊號輸出

排線：P4

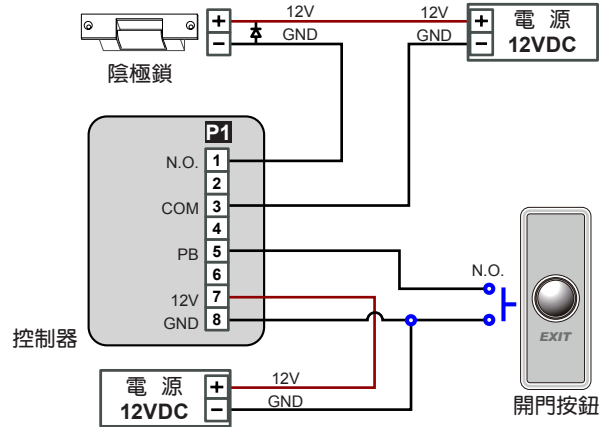
功能	線	顏色	描述
警戒設定輸入	1	橙白	ON OFF (保持型)
串列埠	2	黃白	電晶體開極集串列輸出 (4800, N, 8, 1)
警戒狀態指示(燈)	3	紅白	電晶體開極集輸出/ 數位訊號輸出
卡片存在指示	4	棕白	讀到卡片時輸出Low

配線說明

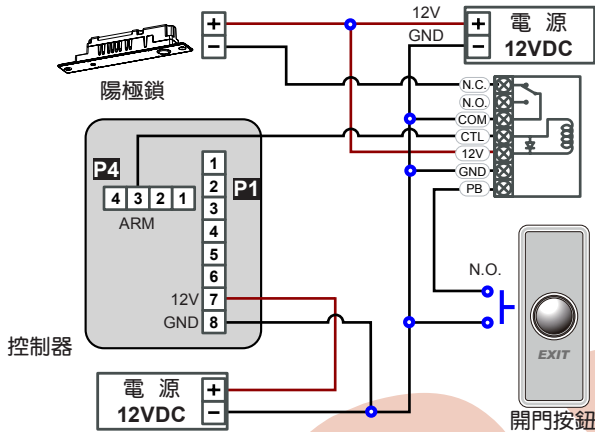
控制器連接陽極鎖或磁力鎖



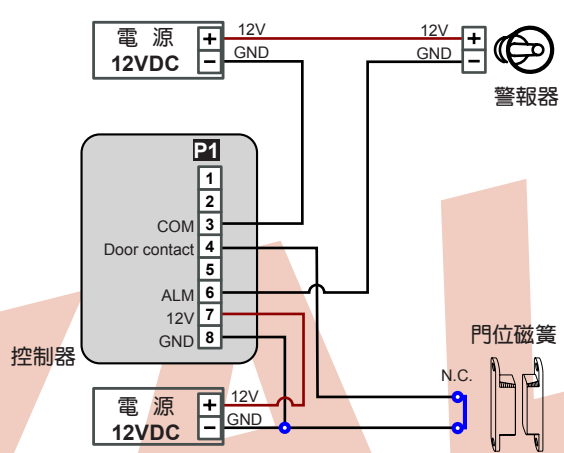
控制器連接陰極鎖



控制器強化安全方式【需搭配AR-721RB】

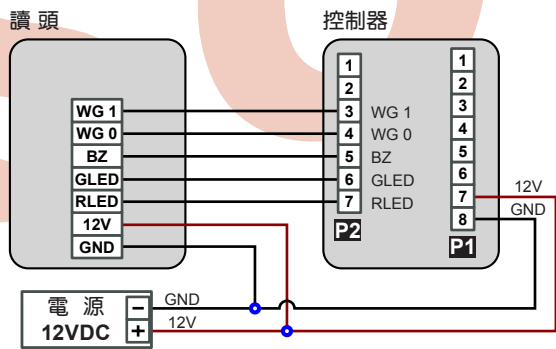


控制器連接門位磁簧

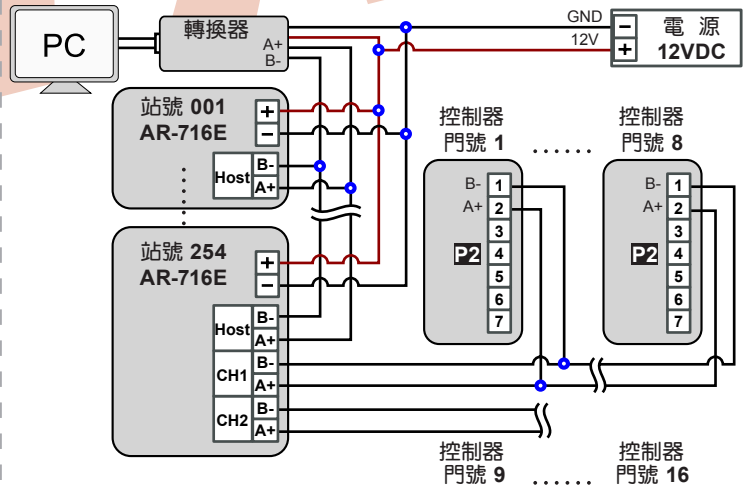


※ 啟用數位訊號方式請參考【操作方法與步驟】

控制器連接讀頭

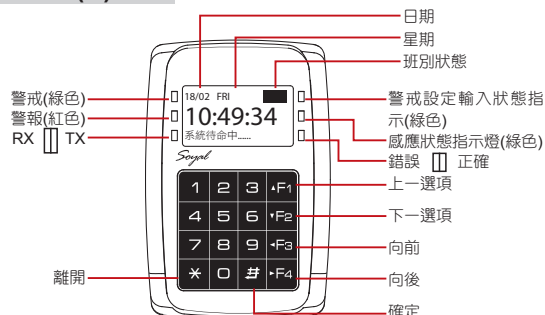


控制器連網方式

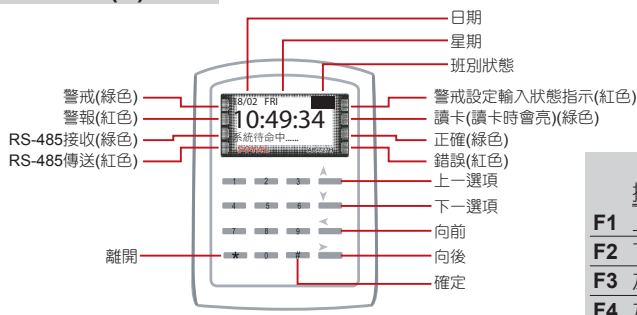


面板指示與功能

AR-327 (H)



AR-727 (H)



班別狀態			
按	一次	按	二次
F1	上	班	午 休 出
F2	下	班	午 休 回
F3	加	班	上 外 出
F4	加	班	下 返 回

新增/刪除卡片編輯

Mode4/Mode8

- 使用ID碼新增卡片
進入編輯模式 → 1 新增或刪除 → 1 新增卡片ID碼 → 輸入用戶位址 → 輸入用戶唯讀組碼 → 輸入用戶唯讀卡號
- 使用感應新增卡片
進入編輯模式 → 1 新增或刪除 → 2 新增卡片感應 → 輸入用戶位址 → 輸入要新增的卡片數量 → 感應卡片
※若是多張連續卡號，只須感應卡號最小的即可全部新增；若是多張不連續卡號，必須一張一張感應。
- 刪除用戶位址
進入編輯模式 → 1 新增或刪除 → 5 移除卡片位址 → 輸入起始用戶位址 → 輸入結束用戶位址
- 輸入個人通行密碼
進入編輯模式 → 2 使用者資料 → 1 通行密碼 → 輸入用戶位址 → 輸入4位數密碼
- 輸入通行管制模式
進入編輯模式 → 2 使用者資料 → 2 管制模式 → 輸入用戶位址 → 1: 讀卡; 2: 可密碼; 3: 加密碼; 4: 停用;



Mode6

- ※在此模式時，用戶位址就等於卡片的唯讀卡號，只可以使用暫停與恢復來新增與刪除使用者的卡片。
- 新增使用者卡片
進入編輯模式 → 1 新增或刪除 → 7 恢復卡片位址 → 輸入起始用戶位址 → 輸入結束用戶位址
※若是多張連續卡號，卡號最小是起始用戶位址，卡號最大是結束用戶位址；若是多張不連續卡號，必須一張一張輸入。
 - 刪除使用者卡片
進入編輯模式 → 1 新增或刪除 → 3 暫停卡片位址 → 輸入起始用戶位址 → 輸入結束用戶位址
- ※在此模式下的通行管制是由警戒密碼與求援密碼來決定。
- 讀卡即可
進入編輯模式 → 3 卡機參數[1] → 8 警戒密碼 → 輸入[0000]
 - 讀卡加密碼
進入編輯模式 → 3 卡機參數[1] → 8 警戒密碼 → 輸入4位數密碼[0001~9999; 預設值: 1234]
 - 讀卡或密碼
進入編輯模式 → 4 卡機參數[2] → 8 求援密碼 → 輸入4位數密碼[0001~9999; 預設值: 0000]

操作方法與步驟

操作按鍵上鎖與開鎖

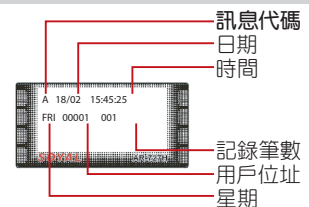
- 上鎖與開鎖
同時按 * 與 # 可將按鍵上鎖，再同時按一次就可開鎖。

進入/離開編輯模式

- 進入編輯模式
輸入 * 123456 # 或 * PPPPPP # (PPPPPP= 編輯模式密碼; 出廠預設值= 123456)
【例】若是密碼已經變更為876112，需輸入 * 876112 # → 進入編輯模式 ※ 若在30秒內沒有輸入任何指令，讀卡機則會自動離開編輯模式。
- 離開編輯模式
連續按 * → 按 6 結束編輯 → 即可回到待命畫面
- 變更編輯密碼
進入編輯模式 → 5 工具箱 → 2 管理者密碼 → 輸入6位數新密碼 → 離開編輯模式即完成變更

基本設定

- 回復出廠預設值
進入編輯模式 → 4 卡機參數[2] → 9 出廠預設值 → 選擇【1: Yes】 → 操作完即完成變更
- 變更語言模式
進入編輯模式 → 5 工具箱 → 1 語言 → 2 中文 → 操作完即完成變更
- 查詢歷史紀錄
進入編輯模式 → 5 工具箱 → 0 查詢訊息 → 歷史訊息就會顯示出來
- 讀卡機站號設定
進入編輯模式 → 3 卡機參數[1] → 1 站號 → 輸入新的站號(預設值001) → 選擇卡片內碼顯示模式 (1.No, 2.WG, 3.ABA, 4.HEX) → 設定卡機門號(H) → 設定卡機門號(L) → 完成設定
【例】AR-327H是架設在第16號AR-716E控制器底下的第8台讀卡機
卡機門號(H) 輸入 1 6 → 卡機門號(L) 輸入 8
【例】AR-727H是控制器，站號是8
卡機門號(H) 輸入 8 → 卡機門號(L) 輸入 8



訊息代碼:

A: 上班	01: 密碼錯誤
B: 下班	03: 無效卡
C: 加班上	04: 時段錯誤
D: 加班下	11: 正常進出
E: 午休出	16: 開門按鈕
F: 午休回	17: 發生警報
G: 外出	31: 違反一進一出
H: 返回	

使用數位訊號強化安全 ※ 需先將韌體更新至7v4_T2之後的版本

- 啟用數位訊號
進入編輯模式 → 3 卡機參數[1] → 9 警戒輸出時間 → 設定: 10(預設值 1000) → 警戒輸出時間即成為數位訊號輸出
※ 開門按鈕接在[AR-721RB] 上，開門按鈕可直接對電鎖做開門動作，不需經過控制器。

設定卡機模式

進入編輯模式 → 5 工具箱 → 9 卡機模式 → 1:M4, 2:M6, 3:M8(參閱下面的圖表) → 完成卡機模式設定

使用模式	單機/連網	使用人數	管制方式(人員進出)	自動顯示班別	暫存進出紀錄	設定120天假日	反脅迫功能	時區管制功能	電梯樓層控制	一進一出管制
M4	單機/連網	1,024(727H) 3,000(327H)	1.讀卡即可 2.讀卡+個人密碼(4碼) 3.讀卡或用戶位址(5碼)+個人密碼(4碼)	V	1,200(727H) 1,500(327H)	V	V	11	32	V
M6	單機	65,535	1.讀卡即可 2.讀卡+警戒密碼(4碼) 3.讀卡或求援密碼(4碼)	X	X	X	X	X	X	X
M8	單機/連網	1,024(727H) 3,000(327H)	1.讀卡即可 2.讀卡+個人密碼(4碼) 3.讀卡或個人密碼(4碼)	V	1,200(727H) 1,500(327H)	V	V	11	32	V

※ Mode6的使用人數可達65535，主要原因是它只讀卡片的唯讀卡號(5碼)，不像Mode4/Mode8須讀卡片的唯讀組碼與唯讀卡號(10碼)

一進一出管制(M6無此功能)

通常此設計主要是用於停車場車子進出的管理或是針對某一特定場所有一進一出的管制。設定一進一出管制時需要卡片與卡機同時設定管制才可以使用。

讀卡機啟動功能

進入編輯模式 → 4 卡機參數[2] → 7 一進一出 → 1:啟用; 2:停用 → 1:進入; 2:外出;

感應卡設定管制

進入編輯模式 → 1 新增或刪除 → 9 一進一出管制 → 輸入起始用戶位址 → 輸入結束用戶位址 → 1:啟用; 2:停用

樓層管制

與AR-401RO16B連線來設定可進出的樓層

選擇樓層控制功能

進入編輯模式 → 5 工具箱 → 4 終端機格式 → 選擇1: AR-401RO16

單一樓層設定

進入編輯模式 → 2 使用者資料 → 4 單通行樓層 → 輸入用戶位址 → 輸入可通行樓層(1~32)

多通行樓層設定

進入編輯模式 → 2 使用者資料 → 5 多通行樓層 → 輸入用戶位址 → 選擇輸入範圍(1/2) → 輸入16位數管制碼(請參考圖表)

【例】設定114號用戶可通行8樓跟16樓：

進入編輯模式 → 2 使用者資料 → 5 多通行樓層 → 114 # → 1 # → 0000000100000001 #

組別	樓	層	1	2	3	4	5	6	7	8	9	10	11	12	13	14	15	16
1			0	0	0	0	0	0	0	1	0	0	0	0	0	0	0	1
			17	18	19	20	21	22	23	24	25	26	27	28	29	30	31	32
2			0	0	0	0	0	0	0	0	0	0	0	0	0	0	0	0

警戒設定

條件：

- 1.卡機處於警戒中
- 2.設有即時警報系統

狀況：

- 1.開門逾時：超過“開門繼電器時間+開門等待時間”(及下圖所標示開門時段)
- 2.強迫開門：未經正常程序，強行進入
- 3.開機時門位不正常：發生在斷電後重新送電時，而斷電前讀卡機正處於警戒狀態中

啟動 / 解除警戒：

啟動警戒	解除警戒
編輯模式	
進入編輯模式 → 7 結束並設警戒	進入編輯模式 → 6 結束編輯
門開啟	
進出模式 → 輸入4位數警戒密碼 → #	進出模式 → 輸入4位數警戒密碼 → #
門關閉	
* → 輸入4位數警戒密碼 → 感應有效卡	* → 輸入4位數警戒密碼 → 感應有效卡

快速功能指令集

1. 新增或刪除

1. 新增卡片ID碼
2. 新增卡片感應
3. 暫停卡片位址
4. 暫停卡片ID碼
5. 移除卡片位址
6. 移除卡片ID碼
7. 恢復卡片位址
8. 恢復卡片ID碼
9. 一進一出管制

2. 使用者資料

1. 通行密碼
2. 管制模式
3. 附加選項
4. 單通行樓層
5. 多通行樓層

3. 卡機參數[1]

1. 站號
2. 定時開門時段
3. 門鎖開放時間
4. 開門逾時
5. 警報輸出
6. 警報延遲
7. 警戒延遲
8. 警戒密碼
9. 警戒輸出時間
0. 自動開鈴時間

4. 卡機參數[2]

1. 關門自動上鎖
2. 開門按鈕
3. 列入考勤
4. 主要卡機
5. 強迫開門警報
6. 關門解除警報
7. 一進一出
8. 求援密碼
9. 出廠預設值
0. 啟用Bell按鍵

5. 工具箱

1. 語言
2. 管理者密碼
3. 管理者範圍
4. 終端機格式
5. AR401RO16
6. 開放時段
7. 系統資訊
8. 時鐘設定
9. 卡機格式
0. 查詢訊息

6. 結束編輯

7. 結束並設警戒