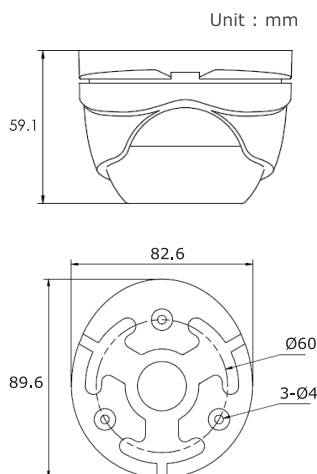


HD-TVI 紅外線半球型攝影機



- 200萬畫數影像擷取，畫質清晰
- 支援影像輸出到1080P
- 3.6 / 6.0 mm 焦距鏡頭 (可選搭)
- 內建機械式濾光鏡片，顏色不失真
- 夜視有效距離可達20M
- 控制訊號可透過同軸線纜直接傳輸
- 鋁殼機身設計達到最佳散熱效果
- 防水機身設計(IP66)，可安裝於戶外
- 支援控制選單功能設定



產品規格 ▶

攝像元件	1/3" CMOS Sensor
有效圖素	1920 (H) x 1080 (V)
解析度	1080P
同步系統	Internal Sync.
鏡頭	3.6 / 6.0 mm (可選搭)
視野角度	80.9° (3.6mm) / 54.3° (6.0mm)
鏡頭底座	水平旋轉：0~360° / 垂直旋轉：0~90° / 旋轉：0~360°
光圈	F1.2
訊號雜訊比	52 dB以上
電子快門	1/30 ~ 1/50,000 sec
ICR	機械式紅外線濾光鏡片 (可自動切換)
最低照度	0.01 Lux (F1.2 & 自動增益開啟)
影像輸出 (CVBS)	1.0Vp-p Composite (75Ω/RCA)
影像輸出 (TVI)	TVI HD 輸出 x 1
影像傳送張數	30fps : 1080P
紅外線LED	夜視有效距離可達20公尺
場景模式	室內 / 戶外 / 低照度
控制選單	支援(自動增益 / 自動白平衡 / 顏色模式 / 遮罩設定 / 位移偵測)
自動白平衡模式	自動 / 手動 / 室內 / 戶外 / AWC-Set
遮罩設定	可設定8個獨立遮罩區域
位移偵測	可設定4個獨立位移偵測區域
背光補償	支援
Flicker-less	ON / OFF
選單功能	數位雜訊抑制 / 數位變焦 (26X) / 慢速快門 / 鏡射顯示 / 除霧 / 壞損畫數修補
防水系數	IP66
工作溫度	-40°C ~ 60°C
工作濕度	90% or less
電源	DC12V
耗電	Max. 4W (IR ON)
尺寸	89.6 x 59.1 mm
重量	400g