

產品內容

- ① 主產品 ② 操作手冊 ③ 工具組 ④ 產品特色



- 密碼容量可設定500組，每組可設定3~6位數。
- 具備雙控功能，且各自有開門按鈕輸入。
- 預設用戶編號000~249為第一組(繼電器_A)；250~499為第二組(繼電器_B)
- 2個繼電器支援暫態或常態輸出。
- 主機附自我偵測裝置不會當機。
- 密碼鍵盤防破壞接點，可搭配保全主機觸發警報。
- 可設定讓 * + # 成為門鈴按鈕。(開啟門鈴功能)
- 連續輸入5次錯誤密碼，鍵盤會鎖住30秒。

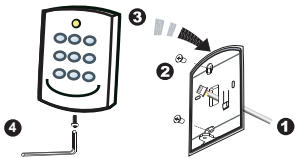
產品規格

數量	500	消耗功率	< 2W	資料存取方式	EEPROM	重量(g)	100±10
位元數	3-6	操作溫度	-20°C to +60°C	顏色	深灰 / 銀	材質	ABS
工作電壓	9-16VDC / 100mA	指示器	一組雙色LED和蜂鳴器	外型尺寸(mm)	111(L) x 77(W) x 26(H)		

面板指示

- 在編輯模式中，若30秒內未按鍵，將自動跳離編輯模式。
- 在編輯模式中，綠色LED快速閃爍表示等待輸入中，若紅色LED快速閃爍表示卡正處於忙碌狀態。
- LED亮綠燈且嗶一聲表示完成設定，若LED亮紅燈且嗶兩聲表示設定失敗。
- 開門按鈕觸發電鎖繼電器時，蜂鳴器且嗶一長聲二短聲。

安裝步驟



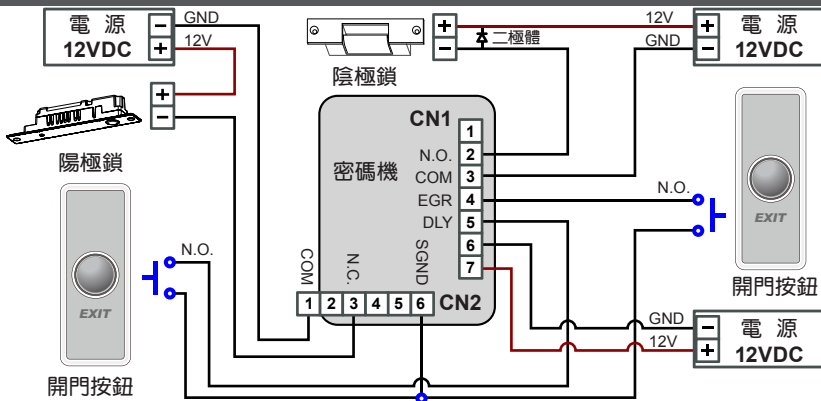
- 將排線由底座中間的方孔拉出
- 將底座用螺絲固定在牆上
- 線路依序接好再將控制器卡入底座上
- 用六角扳手與螺絲(配件)將上蓋鎖緊
- 通電後LED上的燈會亮起且會有嗶嗶聲

排線說明

功 能	線 號	線 描述
繼電器_A	N.C. 1	N.C.
	N.O. 2	N.O.
	COM 3	COM
開門按鈕	EGR 4	開門按鈕 A，負觸發輸入(繼電器_A)
	DLY 5	開門按鈕 B，負觸發輸入(繼電器_B)
電源	VIN- 6	電源 GND
	VIN+ 7	電源 12V

功 能	線 號	線 描述
繼電器_B	COM 1	COM
	N.O. 2	N.O.
	N.C. 3	N.C.
防破壞開關	SW 4	經由jumper，選N.O.或N.C.
	SW 5	COM
訊號地	SGND 6	訊號地

配線說明



安裝注意事項

- 如果安裝的鎖為陰極鎖，必須加裝二極體。
- 電源供應：勿將密碼機與鎖安裝於同一電源上，因為當鎖啟動後會影響到密碼機電源的穩定性而使密碼機功能失效，標準的配置方式應為電鎖繼電器與鎖安裝於同一電源，而密碼機則使用另一獨立電源。

刪除/回復密碼編輯

刪除個人密碼

輸入 * 123456 # (或自訂密碼) → 14 * UUU # → 完畢後即可 (LED亮綠燈且嗶一聲表示刪除密碼動作已完成)
 【例】刪除用戶位址10號: 進入編輯模式後 → 14 * 010 # → 即刪除完成

刪除全部個人密碼 (使用指令設定)

輸入 * 123456 # (或自訂密碼) → 29 * 29 * # → 完畢後即可 (LED閃紅燈1秒時表示正在刪除所有的個人密碼動作，LED閃綠燈且嗶一聲表示刪除完成)

刪除全部個人密碼 (從硬體上設定)

若要刪除所有個人密碼，可藉由以下動作刪除，按密碼機PCB板上的reset switch 10秒，綠色LED會持續亮5秒並且嗶6聲，以示刪除所有個人密碼。

暫時刪除(多位)個人密碼

輸入 *123456# (或自訂密碼) → 10 *SSS *EEE# → 完畢後即可 (LED亮綠燈且嗶一聲表示已暫時刪除完成)

【例】用戶位址58號要刪除卡片:

進入編輯模式後 → 10 *058 *058# → 即刪除完成

【例】用戶位址1-10號要刪除卡片:

進入編輯模式後 → 10 *001 *010# → 即刪除完成

恢復啟用已暫時刪除(多位)個人密碼回到系統中 (此指令僅適用於只用指令10刪除的卡片)

輸入 *123456# (或自訂密碼) → 11 *SSS *EEE# → 完畢後即可 (LED亮綠燈且嗶一聲表示已恢復啟用暫時刪除的用戶)

【例】恢復用戶位址58號卡片至系統中:

進入編輯模式後 → 11 *058 *058# → 即完成恢復

【例】恢復用戶位址01-10號卡片至系統中:

進入編輯模式後 → 11 *001 *010# → 即完成恢復

操作方法與步驟

進入/離開編輯模式

進入編輯模式

輸入 *123456# 或 *PPPPPP#

【例】出廠預設值為123456,若是密碼已經變更為876112,需輸入 *876112# → 進入編輯模式

離開編輯模式

輸入 *#

變更編輯密碼

進入編輯模式 → 09 *PPPPPPRRRRRR# 【PPPPPP=新密碼,RRRRRR=重複新密碼,功能於重複驗證】

【例】出廠預設值為123456,若是密碼想要變更為876112,需輸入 *123456# → 09 *876112876112#

編輯密碼恢復出廠預設值

讀卡機編輯密碼,可藉由以下動作將編輯密碼恢復成出廠預設值,按密碼機PCB板上的reset switch 5秒,5秒後放開,綠色LED會持續亮2.5秒並且嗶5聲,以示編輯密碼恢復成出廠預設值123456。

用戶位址與繼電器對應範圍設定

進入編輯模式 → 01 *UUUU# UUUU=用戶位址 (預設值:0250)

【代表用戶位址在 250之前(0000~0249)對應第一組繼電器(繼電器_A);250之後(0250~0499)對應第二組繼電器(繼電器_B)】

設定個人密碼

進入編輯模式 → 12 *UUU *PPPPPP#

UUU(用戶位址):001~254;PPPPPP(個人密碼):3至6位數,且 *# 不可為其中一碼

【例】用戶位址001要設定密碼為123:

進入編輯模式後 → 12 *001 *123# → 即設定完成

【例】用戶位址002要設定密碼為123456:

進入編輯模式後 → 12 *002 *123456# → 即設定完成

設定開門繼電器的動作時間

進入編輯模式 → 02 *TTT#

TTT = 000(常開) / TTT = 001~600 (001~600)秒

└如設第二組繼電器時,請輸入03

TTT = 601~609 (0.1~0.9)秒

按鍵操作的最長間隔時間設定

進入編輯模式 → 04 *TT#

TT = 00~09 (0~0.9)秒;TT = 10~49 (1~4.9)秒

設定連續密碼錯誤鍵盤鎖住

進入編輯模式 → 05 *T#

T = 3~9 (次);T = 0 (關閉此功能)

【例】設定密碼錯誤為3次鎖住鍵盤:進入編輯模式後 → 05 *3# → 即設定完成

設定門鈴功能 (*+ # 門鈴按鈕)

進入編輯模式 → 06 *PPP#

PPP = 000 (關閉) / PPP = 001 (開啟);若使用第二組密碼管制第二組門時,請務必關閉門鈴功能

指令與操作說明

功能	指令	說明
進入編輯模式	*PPPPPP#	PPPPPP: 編輯密碼, 預設值: 123456
離開編輯模式	*#	
用戶位址與繼電器對應範圍	01 *UUUU#	UUUU=用戶位址, 預設值: 0250 用戶位址250之前為第一組, 其他為第二組
設定繼電器_A動作時間	02 *TTT#	TTT=開門繼電器時間 000 (常態輸出)001~600=1-600秒; 601~609=0.1~0.9秒
設定繼電器_B動作時間	03 *TTT#	TTT=開門繼電器時間 000 (常態輸出)001~600=1-600秒; 601~609=0.1~0.9秒
設定按鍵操作的最長間隔時間	04 *TT#	TT=按鍵操作的最長間隔時間 可輸入時間範圍: 00~09 (0-0.9)秒; 10~49 (1-4.9)秒
設定連續密碼錯誤鍵盤鎖	05 *T#	T=連續密碼錯誤次數: 3~9 (次); T=0 (關閉此功能)
門鈴功能	06 *PPP#	PPP=000 (關閉) / PPP=001 (開啟)
更改編輯密碼	09 *PPPPPPRRRRRR#	PPPPPP=新密碼 RRRRRR=重複新密碼(功能在於重複認證)
將(多張)卡片設定為暫時刪除	10 *SSS *EEE#	SSS=起始用戶位址 EEE=結束用戶位址
將暫時被停用的(多張)卡片重新啟用為有效卡片	11 *SSS *EEE#	SSS=起始用戶位址 EEE=結束用戶位址
設定個人密碼	12 *UUU *PPPPPP#	UUU=用戶位址 PPPPPP=3~6位數密碼
刪除個人密碼	14 *UUU#	UUU=用戶位址
刪除全部個人密碼	29 *29 *#	