
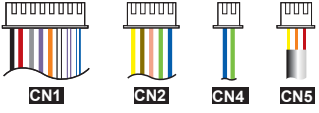





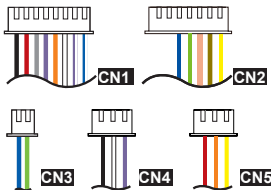
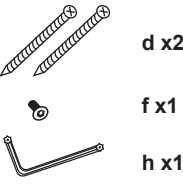
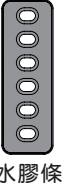

產品內容

AR-321-H: 觸控按鍵金屬型


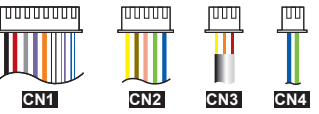

- ① 主產品 
- ② 排線包 
- ③ 工具組 
- ④ 防水條 

AR-331-H: 觸控按鍵金屬型 / AR-331-H-S: 金屬型

※ 需另外購買繼電器

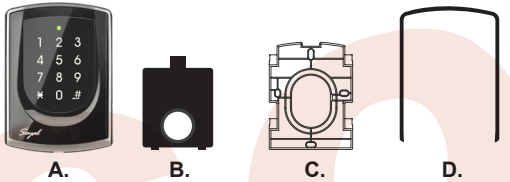
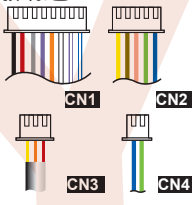
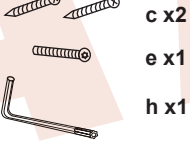
- ① 主產品 
- ② 排線包 
- ③ 工具組 
- ④ 配件 
- ⑤ 選購配備 

AR-721-H

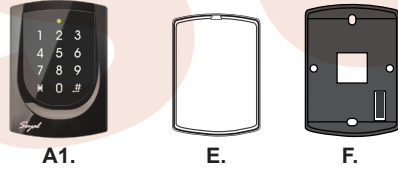
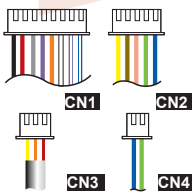

- ① 主產品 
- ② 排線包 
- ③ 工具組 

AR-725-H: 觸控式背光

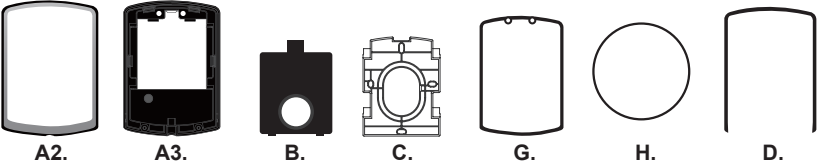
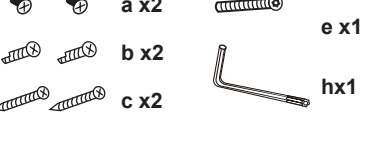
AR-725 (H-M)

- ① 主產品 
- ② 排線包 
- ③ 工具組 


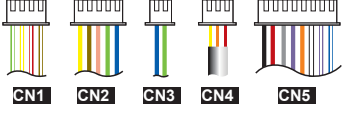

AR-725-H

- ① 主產品 
- ② 排線包 
- ③ 工具組 



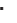





AR-725 (X)

- ① 主產品 
- ② 工具組 

AR-757-H

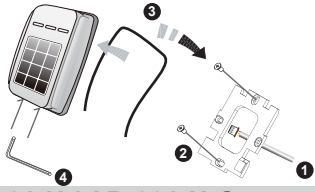
- ① 主產品 
- ② 排線包 
- ③ 工具組 

配件說明

- a.  M3x10、丸頭、十字、mm牙
- b.  2.5x10、丸頭、十字、自攻牙
- c.  4x19.1、皿頭、十字、鐵板牙
- d.  4x38、皿頭、十字、鐵板牙
- e.  M3.5x15、皿頭、內梅花、mm牙
- f.  M3x8、皿頭、內六角、mm牙
- g.  M3x10、皿頭、保密梅花、mm牙
- h.  保密梅花L型板手 內梅(長邊端)

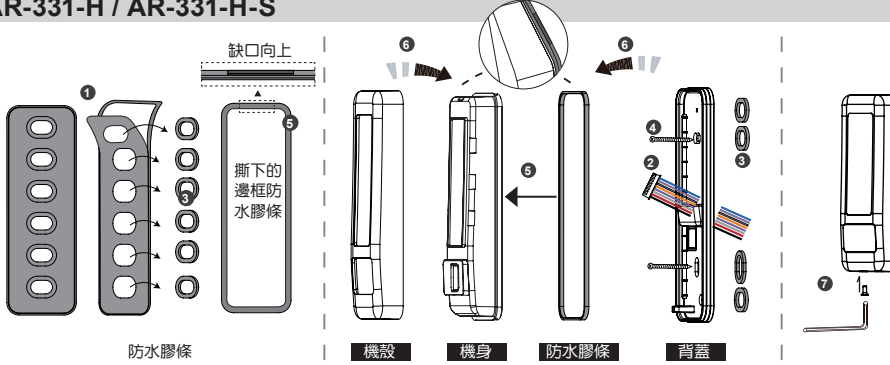
安裝程序

AR-321-H



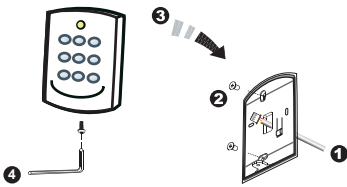
- 將排線由共用壁架中間的方孔拉出
- 將共用壁架用螺絲鎖緊於牆壁上
- 套上防水條後，線路依序接好再將控制器卡入共用壁架上
- 用六角扳手與螺絲(配件)將卡機鎖緊
- 通電後LED上的燈會亮起且會有嗶嗶聲

AR-331-H / AR-331-H-S



- 1 先從防水膠條上將螺絲孔防水片、邊框條撕下。
- 2 將控制器的排線從控制器背蓋中間的方孔拉出。
- 3 將螺絲孔防水片放置於卡機背蓋後方的孔位上。
- 4 控制器底蓋用螺絲鎖緊於牆壁上。
- 5 將防水膠條上缺口方向放置於機身上方並朝外(如左圖)，防水膠條需完整貼合於邊框槽縫。
- 6 將機殼、機身、背蓋完整組合為一體。
- 7 用保密螺絲鎖上固定後通電，LED上的燈會亮起且會有嗶嗶聲。

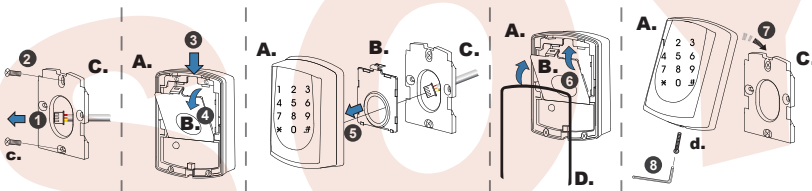
AR-721-H



- 將排線由底座中間的方孔拉出
- 將底座用螺絲固定在牆上
- 線路依序接好再將控制器卡入底座上
- 用六角扳手與螺絲(配件)將上蓋鎖緊
- 通電後LED上的燈會亮起且會有嗶嗶聲

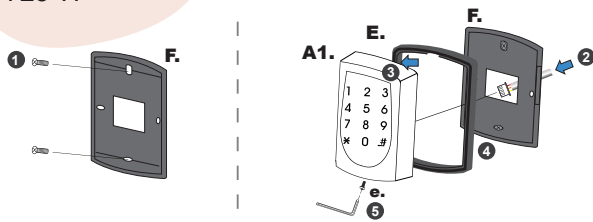
AR-725-H

AR-725 (H-M)



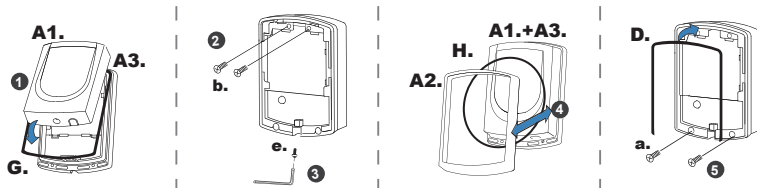
- 將排線由共用壁架C.中間的方孔拉出。
- 用螺絲將壁架C.固定在牆上。
- 把B.從控制器A.身上卸下，排線穿過C.B.接到控制器上
- 然後重新裝回B.，並將防水膠條D.嵌入底座的邊框內。
- 將控制器卡入C.上，再用保密梅花扳手與螺絲(配件)將控制器鎖緊。
- 通電後LED燈會亮起並有嗶嗶聲即表示安裝完成

AR-725-H



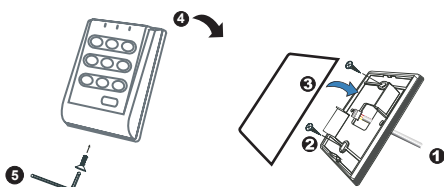
- 將底座F.用螺絲固定在牆上
- 套上防水墊E.，再將排線由底座F.中間的方孔拉出接上控制器A1.
- 將控制器A1.卡入底座F.上
- 用六角扳手與螺絲(配件)將控制器鎖緊
- 通電後LED燈會亮起並有嗶嗶聲即表示安裝完成

AR-725 (X)



- 套上G.，再將控制器A1.固定在塑膠底座A3.上，轉身鎖上十字螺絲，並用六角板手及螺絲將其固定
- 將O型環H.先行套上金屬框後，再一起套上控制器A1.+A3.，轉身鎖上螺絲後將背面四個卡扣扣住。
- 將防水膠條D.嵌入底座的邊框內。
- 之後請參考AR-725 (H-M)安裝步驟

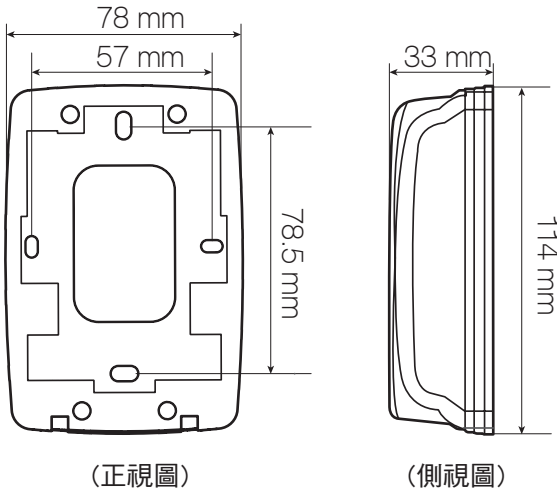
AR-757-H



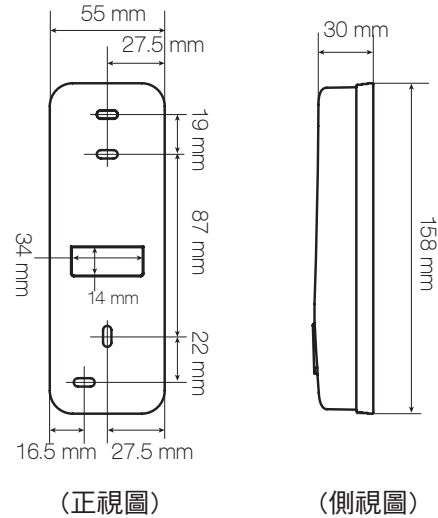
- 將排線由底座中間的方孔拉出
- 將底座用螺絲固定在牆上
- 將防水膠條(步驟3)嵌入底座的邊框內。
- 線路依序接好再將控制器卡入底座上
- 用六角扳手與螺絲(配件)將上蓋鎖緊
- 通電後LED上的燈會亮起且會有嗶嗶聲

產品尺寸

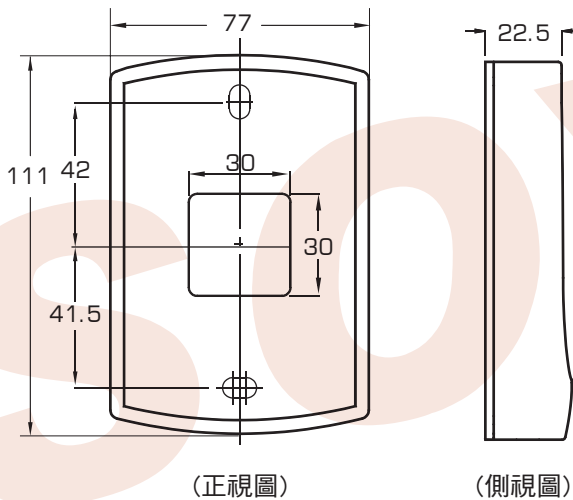
AR-321-H



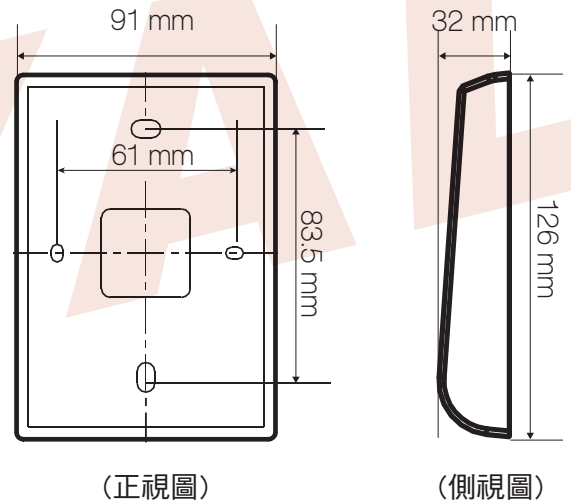
AR-331-H / AR-331-H-S



AR-721-H

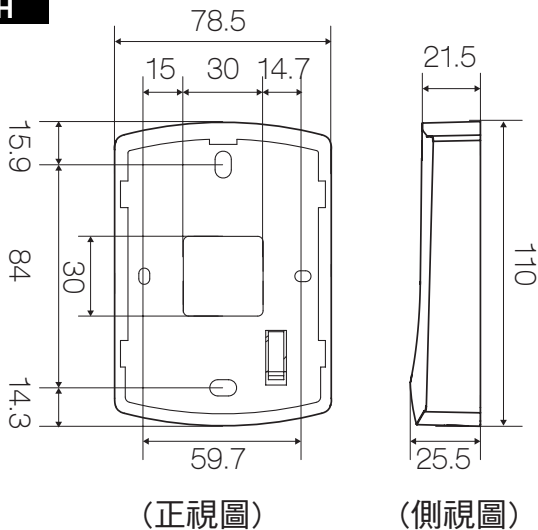


AR-757-H

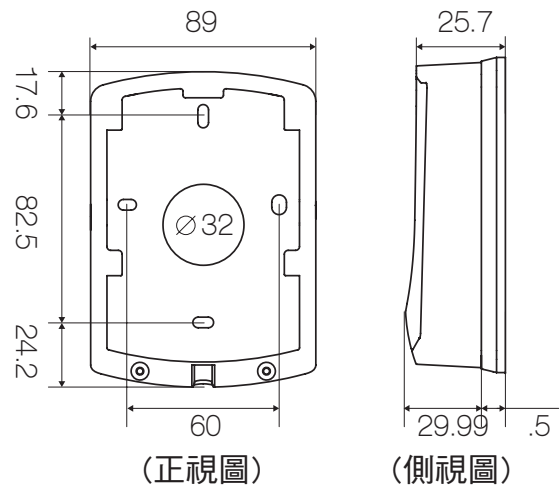


AR-725-H / AR-725-H-M

AR-725-H



AR-725-H-M



注意事項

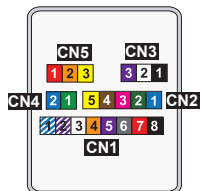
- 管線：傳輸訊號線與電源線切勿配置在同一管線內，應分開配管不可捆在一起
- 網線選擇：選擇AWG-22-24屏蔽雙絞線最佳，應避免星狀佈線
- 電源供應：勿將控制器與鎖安裝於同一電源上，因為當鎖啟用後會影響到控制器電源的穩定性而使控制器功能失效，標準的配置方式應為電鎖繼電器與鎖安裝於同一電源，而控制器則使用另一獨立電源

排線說明

AR-321-H

125kHz

13.56MHz



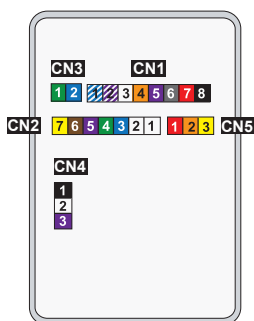
排線：電源/門位/警戒

(控制器出廠時已啟用警戒功能，如未使用門位磁簧請將Door Sensor接至電源負極，避免警報發生。)

AR-331-H / AR-331-H-S

125kHz

13.56MHz



AR-321-H	AR-331-H	AR-721-H	AR-725-H	AR-757-H
CN1	CN1	CN1	CN1	CN5

功 能	線	顏色	描 述
電鎖繼電器	1	藍白	(N.O.) DC24V1Amp
	2	紫白	(N.C.) DC24V1Amp
電鎖/警報共COM	3	白	(COM) DC24V1Amp
門位磁簧	4	橙	負觸發輸入
開門按鈕	5	紫	負觸發輸入
警報繼電器	6	灰	警報時Low輸出 Max 12V/100mA (電晶體開集極)
電 源	7	粗紅	電源 DC12V
	8	粗黑	電源 DC0V

排線：唯根 **CN2**

(適用於 321H/721H/725H/757H)

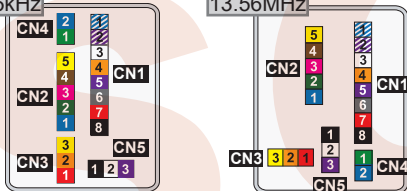
功 能	線	顏色	描 述
唯 根 讀 頭	1	細藍	唯根 DAT:1輸入
	2	細綠	唯根 DAT:0輸入
蜂 鳴 器	3	粉紅	蜂鳴器輸出5V100A, Low
LED	4	棕	LED綠輸出 5V/20mA, Max
	5	黃	LED紅輸出 5V/20mA, Max

(適用於331H)

AR-721-H

125kHz

13.56MHz



功 能	線	顏色	描 述
唯 根 按 鍵 板	1	白	保留給外接式維根按鍵板使用(AR-WG-KEYBOARD)
	2	白	保留給外接式維根按鍵板使用(AR-WG-KEYBOARD)
唯 根 讀 頭	3	細藍	唯根 DAT:1輸入
	4	細綠	唯根 DAT:0輸入
蜂 鳴 器	5	粉紅	蜂鳴器輸出5V100A, Low
LED	6	棕	LED綠輸出 5V/20mA, Max
	7	黃	LED紅輸出 5V/20mA, Max

排線：安全警戒 (選購)

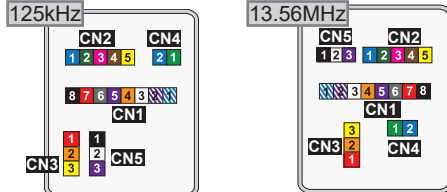
AR-321-H	AR-331-H	AR-721-H	AR-725-H	AR-757-H
CN3	CN4 (標配)	CN5	CN5	—

功 能	線	顏色	描 述
3-Pin排線	1	黑	GND.
	2	白	反脅迫輸出
	3	紫	警戒輸出/數位序列開門訊號

AR-725-H

125kHz

13.56MHz



排線：RS-485

AR-321-H	AR-331-H	AR-721-H	AR-725-H	AR-757-H
CN4	CN3	CN4	CN4	CN3

功 能	線	顏色	描 述
RS485傳輸線	1	粗綠	RS-485(B-)
	2	粗藍	RS-485(A+)

排線：防破壞開關

※適用於S/N: 0706-XXXXXX之後版本

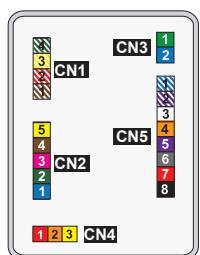
AR-321-H	AR-331-H	AR-721-H	AR-725-H	AR-757-H
CN5	CN5	CN3	CN3	CN4

功 能	線	顏色	描 述
防破壞開關	1	紅	N.C.
	2	橙	COM
	3	黃	N.O.

AR-757-H

125kHz

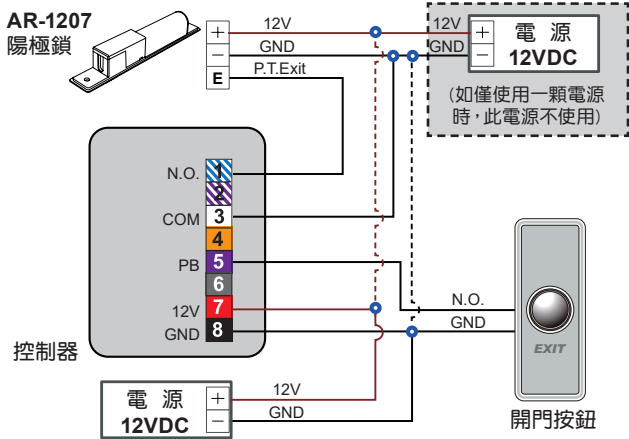
13.56MHz



排線：安全警戒 **CN1** (適用於757-H)

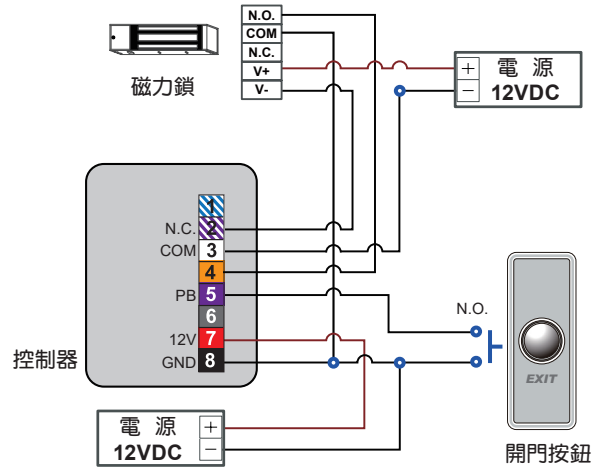
功 能	線	顏色	描 述
門 鈴	1	棕白	BE輸出
警 戒	2	紅白	AR輸出/數位序列開門訊號
反 脅 迫	3	黃白	DU輸出/TTL
指示燈控制	4	綠白	輸入Hi訊號Green Light全亮

控制器連接陽極鎖

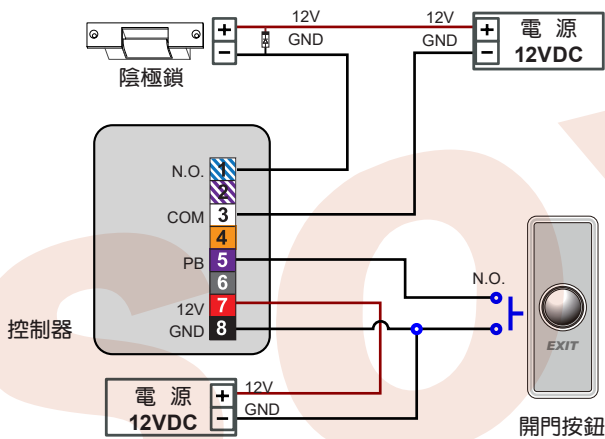


※ 以上配線圖以雙電源配置方式標示，如卡機與電鎖共用同一顆電源供應器時請將電鎖的V+ & V- 接到卡機的電源供應器的V+ 及V-

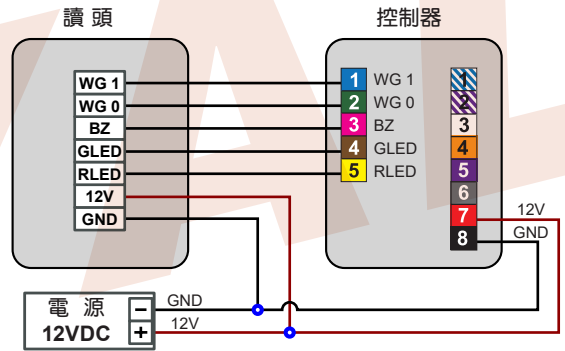
控制器連接磁力鎖



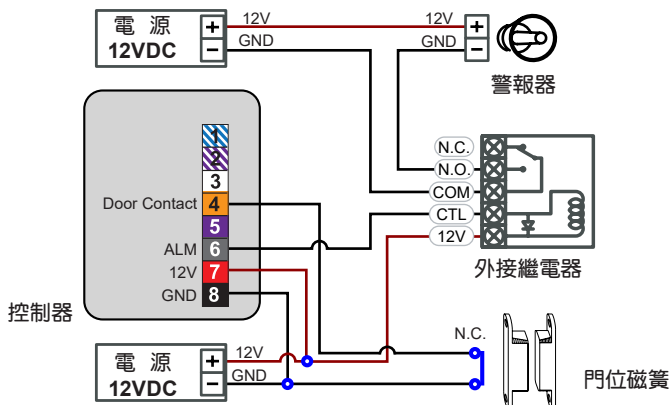
控制器連接陰極鎖



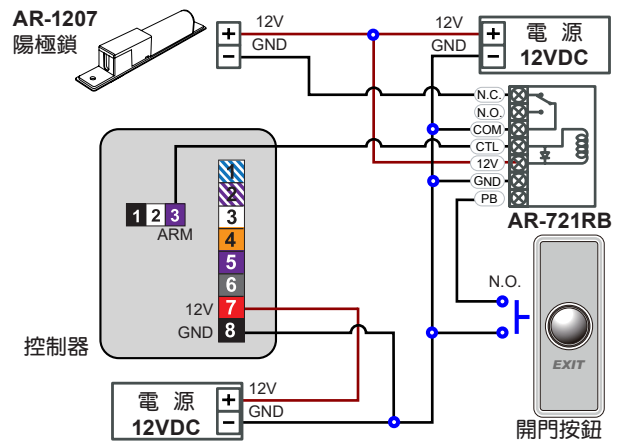
控制器連接讀頭



控制器連接門位磁簧

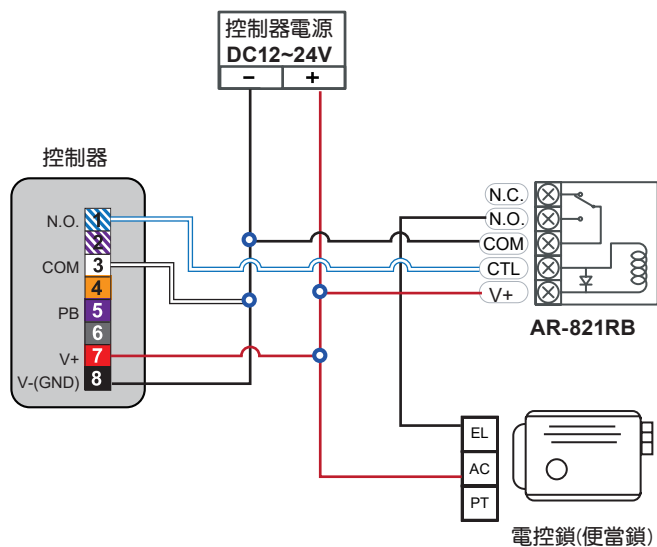


控制器強化安全方式【需搭配AR-721RB】

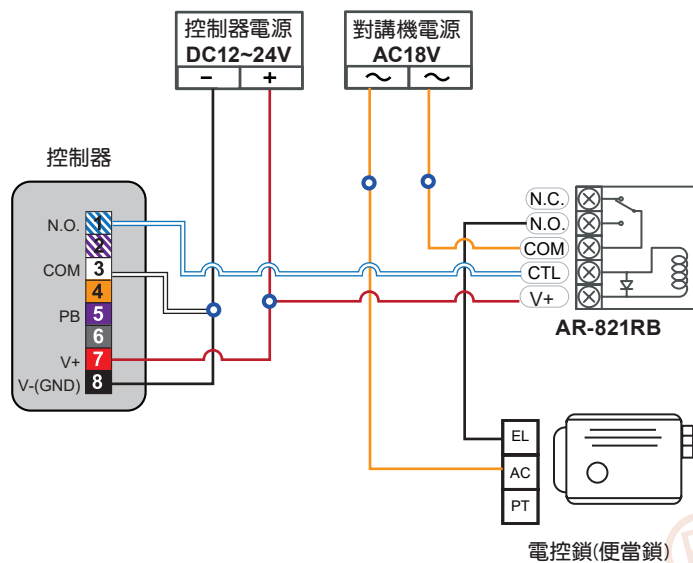


※ 1. 啟用數位序列開門訊號：請參考34 * DDD # 的設定方式
2. 【開門按鈕輸入】需設為【無效】(請參考20 * DDD # 的設定方式)

電控鎖(便當鎖)配線圖採用控制器電源

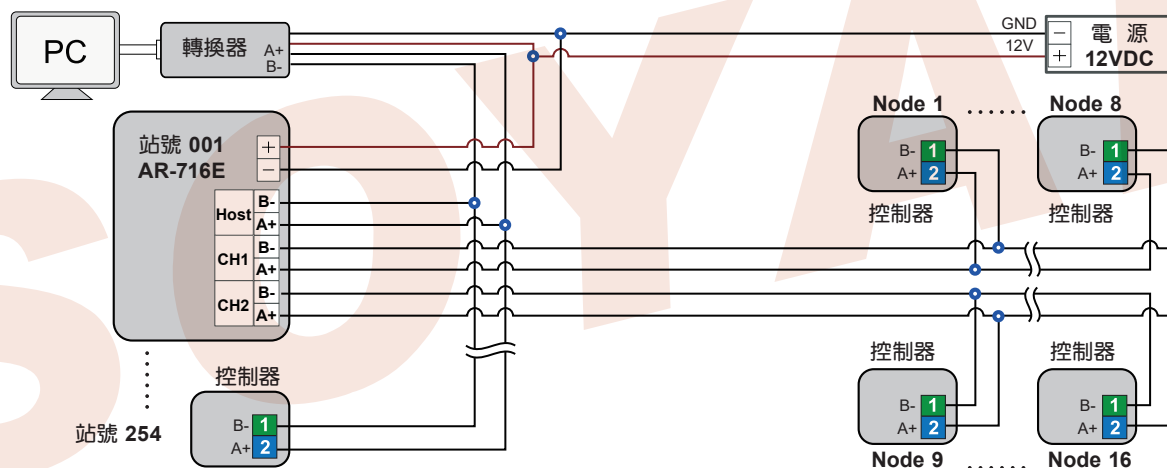


電控鎖(便當鎖)配線圖採用對講機電源



※ 使用此接線方式，需設定繼電器動作時間為1秒內：請參考02 * TTT # 的設定方式

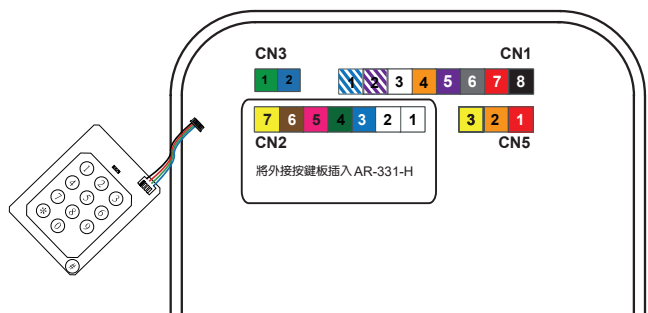
控制器連網方式



AR-331-H 外接WG按鍵板

※ 使用AR-331-H-S時，可另外選購WG按鍵板。並依下列圖示安裝在控制器上，即可做指令操作。

- 將外接按鍵板排線插入 AR-331-H CN2 的位置
- 參考指令與操作說明表 即可開始操作 AR-331-H

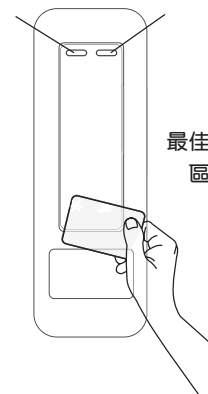


AR-331-H 感應區域與燈號指示說明

LED A	描述說明
藍	警戒/藍LED輸入控制
黃	警戒/黃LED輸入控制

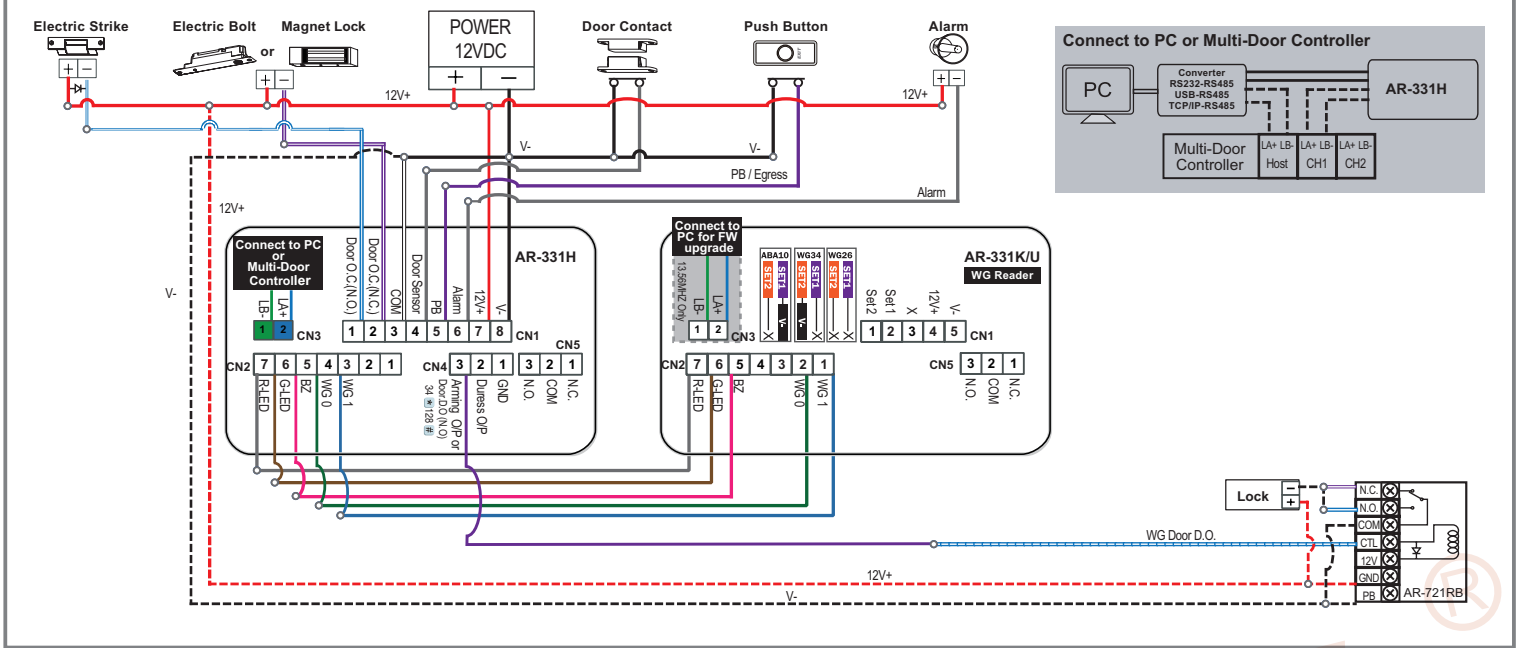
LED B	描述
綠	電源/操作正確/待機
紅	操作錯誤/發警報

LED A LED B



最佳感應區域

AR-331-H 接線圖



修改編輯密碼/站號

進入/離開編輯模式

● 進入編輯模式

輸入 *123456 # 或 *PPPPPP #

【例】出廠預設值為123456，若是密碼已經變更為876112，需輸入 *876112 # → 進入編輯模式

● 變更編輯密碼

進入編輯模式 → 09 *PPPPPPRRRRRR # 【PPPPPP=新密碼，RRRRRR=重複新密碼，功能於重複驗證】

【例】出廠預設值為123456，若是密碼想要變更為876112，需輸入 *123456 # → 09 *876112876112 #

● 離開編輯模式

輸入 * #

變更控制器站號

進入編輯模式 → 00 *NNN # 【NNN=控制器站號，設定範圍001~254，若此門禁控制器接於716E下，則站號範圍為001~016】

使用模式功能對照表(M4 / M6 / M8)

使用模式	單機/連網	使用人數	管制方式(人員進出)	自動顯示班別	暫存進出紀錄	設定120天假日	反脅迫功能	時區管制功能	電梯樓層控制	一進一出管制
M4	單機/連網	1,024 {721 (H)/757 (H)} 3,000 {321 (H)/331 (H)/725 (H)}	1. 讀卡即可 2. 讀卡+個人密碼(4碼)+ # 3. 讀卡或用戶位址(5碼)+個人密碼(4碼)+ #	V	1,200 721 (H) 1,500 321 (H)/331 (H)/725 (H) 3,000 757 (H)	V	V	11	32	V
M6	單機	65,535	1. 讀卡即可 2. 讀卡+共同密碼(4碼)+ # 3. 讀卡或共同密碼(4碼)	X	X	X	X	X	X	X
M8 (出廠預設)	單機/連網	1,024 {721 (H)/757 (H)} 3,000 {321 (H)/331 (H)/725 (H)}	1. 讀卡即可 2. 讀卡+個人密碼(4碼)+ # 3. 讀卡或個人密碼(4碼)	V	1,200 721 (H) 1,500 321 (H)/331 (H)/725 (H) 3,000 757 (H)	V	V	11	32	V

※ 可透過進入編輯模式的嗶聲判斷當下模式(M4:4聲 / M6:6聲 / M8:8聲)

※ M6的使用人數可達65535，主要原因是它只讀卡片的唯讀卡號(5碼)，不像M4 / M8須讀卡片的唯讀組碼與唯讀卡號(10碼)

※ 預設值UID卡號4 Byte不能透過指令方式來更改，只能透過軟體來修改

設定控制器模式

進入編輯模式 → 04 *N # 【N=通行模式，設定代碼4=M4；6=M6；8=M8】

(注意：如原先控制器模式為M4/M8要修改成M6模式，資料要全部重新建立)

新增/刪除卡片

M4 / M8

新增卡片

- 以感應學習的方式新增卡片(單張或多張都適用)

※重要提醒: 請記住用戶位置, 避免日後新增新卡片的時候舊卡片被覆蓋掉無法使用

新增不連續卡號:

【新增1張】選定用戶位置100的位址新增卡片:

進入編輯模式後 → 19 * 00100 * 00001 # → 感應卡片 → 即完成位址100的卡片

【新增另2張】接續用戶位置101~102 的位址新增卡片:

進入編輯模式後 → 19 * 00101 * 00001 # → 感應(101)卡片 → 感應(102)卡片 → 即完成位址101~102的卡片

【新增另10張】接續用戶位置103~112處新增卡片:

進入編輯模式後 → 19 * 00103 * 00001 # → 感應(103)卡片 → 感應(104)卡片 → 感應(...)卡片 → 感應(111)卡片 → 感應(112)卡片
→即完成位址103~112的卡片

新增連續卡號:

【新增50張連續卡號】用戶位置50~150處新增連續卡號卡片:

進入編輯模式後 → 19 00050 00100 → 感應要設定於用戶位址50的卡片 → 完成

卡片資訊(125kHz) ※ Mifare卡片: 組碼/卡號之間的分隔符號為選號(*)



卡片暫時無效

- 單張或多張卡片暫時無效

輸入 * 123456 # (或自訂密碼) → 10 * SSSSS * EEEEE #

【例1】卡號58的卡片要暫時無效:

進入編輯模式後 → 10 * 00058 * 00058 #

【例2】卡號58到63號的卡片都要暫時無效:

進入編輯模式後 → 10 * 00058 * 00063 #

刪除卡片

- 刪除單張或多張卡片(連續卡號方式)

輸入 * 123456 # (或自訂密碼) → 10 * SSSSS 9 EEEEE #

【刪除單張卡片】卡號58號要刪除卡片:

進入編輯模式後 → 10 * 00058 9 00058 #

【刪除多張卡片】卡號101到245號要刪除卡片:

進入編輯模式後 → 10 * 00101 9 00245 #

- 刪除全部卡片

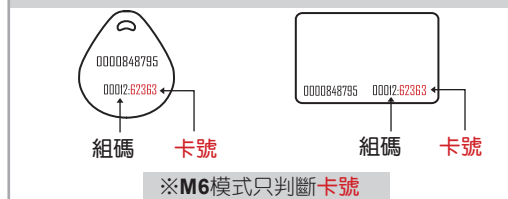
輸入 * 123456 # (或自訂密碼) → 29 * 29 * #

M6

M6模式預設為讀卡加密碼, 讀卡後會嗶三聲等待輸入密碼, 更改通行模式請參考以下表格

通行模式	指令	說明
讀卡加密碼	17 * ???? # 15 * 0000 #	????=4位密碼(0001-9999, 預設值1234)
讀卡即可	17 * 0000 # 15 * 0000 #	
讀卡或密碼	17 * 0000 # 15 * ???? #	????=4位密碼(0001-9999, 預設值4321)

卡片資訊(125kHz) ※ Mifare卡片: 組碼/卡號之間的分隔符號為選號(*)



新增卡片

- 新增單張卡片(感應方式)

輸入 * 123456 # (或自訂密碼) → 22 * 1 #

【例】有1張要新增的卡片:

進入編輯模式後 → 22 * 1 # → 感應卡片 → 即新增完成

- 新增單張卡片(卡號方式) ※ 卡號不能重複

輸入 * 123456 # (或自訂密碼) → 11 * SSSSS * EEEEE #

【例】有一張卡片卡號為61632要新增卡片:

進入編輯模式後 → 11 * 61632 * 61632 # → 即新增完成

- 新增多張卡片(感應方式)

輸入 * 123456 # (或自訂密碼) → 22 * 1 #

【例】有20張要新增的卡片:

進入編輯模式後 → 22 * 1 # → 將20張卡片逐一感應 → 即新增完成

- 新增多張卡片(卡號方式) ※ 卡號不能重複 ※ 需連續卡號

輸入 * 123456 # (或自訂密碼) → 11 * SSSSS * EEEEE #

【例】卡片卡號12058號到12559號(共500張)要新增卡片:

進入編輯模式後 → 11 * 12058 * 12559 # → 即新增完成

刪除卡片

● 刪除卡片 (感應方式)

輸入 *123456 # (或自訂密碼) → 22 * 0 #

【例】有1張要刪除的卡片：

進入編輯模式後 → 22 * 0 # → 感應卡片 → 即刪除完成

● 刪除單張卡片 (卡號方式)

輸入 *123456 # (或自訂密碼) → 10 * SSSSS 9 EEEEE # → 完畢後即可

【例】刪除卡號62362的卡片：

進入編輯模式後 → 10 * 62362 9 62362 # → 即刪除完成

● 刪除全部卡片

輸入 *123456 # (或自訂密碼) → 29 * 29 * #

操作方法與步驟

通行密碼設定

● M4/M8為個人密碼

讀卡或密碼：進入編輯模式 → 12 * UUUUU * ??? # 【UUUUU=用戶位址；???=4位數密碼(0001~9999)；???=0000(該用戶變成讀卡即可)】

讀卡加密碼：進入編輯模式 → 13 * UUUUU * ??? # 【UUUUU=用戶位址；???=4位數密碼(0000~9999)】

● M6為共同密碼

讀卡或密碼：進入編輯模式 → 15 * ??? # 【???=4位數密碼(0001~9999，預設值為4321)；PPPP=0000(取消輸入密碼即可通行功能)】

讀卡加密碼：進入編輯模式 → 17 * ??? # 【???=4位數密碼(0001~9999，預設值為1234)；PPPP=0000(變成讀卡即可)】

雙門控制功能 (M6無此功能)

控制器必需配合外接讀頭做開雙門

進入編輯模式 → 28 * 064 # 【064=開啟雙門控制的功能】

一進一出管制 (M6無此功能)

通常此設計主要是用於停車場車輛進出的管理或是針對某一特定場所一進一出的管制。

● 控制器啟用功能

進入編輯模式 → 20 * DDD # 【128=一進一出功能(0=一般；1=管制)；064=外出門/進入門(0=外出門；1=進入門)】

【例】啟用一進一出功能，並將控制器設定為外出門= (128 x 1)+(064 x 0)=128【其他數值請參考出廠預設值】

進入編輯模式後 → 20 * 128 # → 即完成管制設定

● 感應卡設定管制

進入編輯模式 → 26 * SSSSS * EEEEE * N # 【SSSSS=起始用戶位址，EEEEEE=結束用戶位址，N=0(管制)/ 1(不管制)/ 2(重置)】

【例】用戶位址152~684要設定為一進一出管制

進入編輯模式後 → 26 * 00152 * 00684 * 0 # → 即完成管制設定

【例】當用戶154在一進一出管制狀態下，感應進入後，卻未感應離開，如果再次感應進入，將會變成無效感應，此時需做重置設定：

進入編輯模式後 → 26 * 00154 * 00154 * 2 # → 即完成重置設定

開放通行(不管制)時段設定-自動釋放電鎖

該時段內用有效卡刷卡後門禁會保持開啟，時段結束會自動上鎖，此控制器可支援2組時段，若連接AR-716E進行連網控制時可擴充至63組時段設定。請參考說明書複合型指令功能表，確認此20 * DDD # / 24 * DDD # 指令不會重置其他已開啟之功能。

● 啟動/取消開放通行時段

進入編輯模式 → 20 * 004 # 【004=啟動自動通行時段，000=取消自動通行時段】

● 啟動/取消開放通行時段不需刷卡直接開門

進入編輯模式 → 24 * 001 # 【001=啟動自動通行時段直接開門，000=取消自動通行時段直接開門(要刷第一張有效卡才開門，即預設值)】

● 設定開放通行時段

進入編輯模式 → 08 * N * HHMMhhmm * 1111111H #

【N=0第一時段/N=1第二時段；HHMM=開始時間，hhmm=結束時間；1111111H代表一個禮拜7天(日、一、二、三、四、五、六) + 假日，共8個位置；H=0(取消)/H=1(啟用)；假日由701Client軟體來設定。】

【例】設定第二時段為早上9點30分到下午4點20分，僅有星期一、星期三、星期五三天可通行

進入編輯模式後 → 08 * 1 * 09301620 * 01010100 # → 即完成管制設定

樓層管制

與AR-401-IO-0016R連線以設定可進出樓層

• 啟用樓層管制功能

進入編輯模式 → 24 * 002 # 【002=啟用控制器樓層管制功能】

• 單一樓層設定

進入編輯模式 → 27 * UUUUU * FF # 【UUUUU=用戶位址; FF=可通行的樓層】

【例】用戶位址45號, 僅可搭電梯到24樓

進入編輯模式後 → 27 * 00045 * 24 # → 即完成管制設定

• 多樓層設定

進入編輯模式 → 21 * UUUUU * S * FFFFFFFF #

【UUUUU=用戶位址; S=4組樓層組別(0~3); FFFFFFFF=8個指定樓層; F=0(管制)/F=1(通行)】

【例】用戶位址168號, 只可以到6樓跟20樓

進入編輯模式後 → 21 * 00168 * 0 * 00100000 #

→ 21 * 00168 * 2 * 00001000 # → 即完成管制設定

組別	樓 層							
	F	F	F	F	F	F	F	F
0	8	7	6	5	4	3	2	1
1	16	15	14	13	12	11	10	9
2	24	23	22	21	20	19	18	17
3	32	31	30	29	28	27	26	25

警戒設定

控制器或讀頭在待機狀態時僅能在強迫開門事件發警報, 當設定成警戒狀況時則可在強迫開門、門位異常或開門逾時觸發警報

• 待機狀態中觸發警報之條件:

1. 強迫開門

• 警戒狀態中觸發警報之條件:

1. 開門逾時: 超過"開門繼電器時間+開門等待時間"
2. 強迫開門: 未經正常程序, 強行進入
3. 開機時門位不正常: 發生在斷電後重新送電時, 而斷電前控制器正處於警戒狀態中

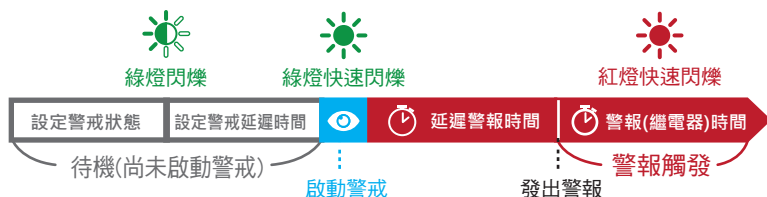


• 警戒設定與警報觸發流程:

1. 正常開門



2. 非正常開門



• 啟用 / 解除警戒【M4/M8適用】:

在編輯模式狀態下
啟用警戒: 進入編輯模式 → * * #
解除警戒: 進入編輯模式 → * #

非編輯模式狀態下: 輸入警戒密碼 (警戒密碼的出廠預設值:1234)
開門同時啟用/取消警戒: 正常開門程序 → 輸入4位數警戒密碼 → #
啟用/解除警戒不開門: * → 輸入4位數警戒密碼 → 感應有效卡

※ 【正常開門程序】請參考使用模式對照表裡的管制方式。

※ 警戒密碼更改設定請參考 "P.11指令與操作說明 - 警戒/求援功能設定"

※ M6模式為單機模式, 故沒有警戒與求援功能。

更多相關資訊

- [SOYAL 安全性相關應用功能介紹](#)

複合型指令功能表

數值算法說明：

步驟一：選擇需要功能

步驟二：

步驟三：

【選項說明】欄位選擇是否需要此項功能

【數值】欄位將所需的功能數值進行加總

??? = 加總後的數值

(說明=【0(無效) × 數值】;【1(有效) × 數值】)

適用機型：AR-321-H / AR-331-H / AR-721-H / AR-725-H / AR-757-H

20 * ??? # 指令設定		※之選項為出廠預設值			
功能描述	選項說明	位元	數值	備註	
將進出紀錄列入考勤報表	※0:有考勤 1:無考勤	0	001	連線型	
啟用『關門後自動上鎖』功能	※0:不自動上鎖 1:自動上鎖	1	002	連線型/單機型	
單機:自動開門程序有效/連網:定時關閉門	※0:無效 1:有效	2	004	連線型/單機型	
開門按鈕輸入	0:無效 ※1:有效	4	016	連線型/單機型	
同一網路上的主要控制器	※0:次要 1:主要	5	032	連線型	
進入門/外出門	※0:外出門 1:進入門	6	064	連線型	
是否為一進一出管制門	※0:一般門 1:管制門	7	128	連線型	

選項說明=【0(無效) × 數值】;【1(有效) × 數值】

【例】啟用『自動開門/開門按鈕輸入/一進一出管制』

DDD數值為(0x1)+(0x2)+(1X4)+(1x16)+(0x32)+(0x64)+(1x128)=148 輸入指令為:20 * 148 #

28 * ??? # 指令設定		※之選項為出廠預設值			
功能描述	選項說明	位元	數值	備註	
設定雙門進出控制	※0:無 1:啟用	6	064	連線型/單機型	
設定強迫開門警報	※0:無 1:啟用	7	128	連線型/單機型	

34 * ??? # 指令設定		※之選項為出廠預設值			
功能描述	選項說明	位元	數值	備註	
啟用門位磁簧對地導通時，開啟RF讀卡功能	※0:停用 1:啟用	0	001	連線型/單機型	
讀取無效卡時，觸發警報功能	※0:停用 1:啟用	1	002	連線型/單機型	
關閉蜂鳴器	※0:停用 1:啟用	2	004	連線型/單機型	
開門時靜音功能	※0:停用 1:啟用	3	008	連線型/單機型	
Reserved	※0:停用 1:啟用	4	016	連線型/單機型	
發生警戒輸出時，蜂鳴器持續響起	※0:停用 1:啟用	5	032	連線型/單機型	
開門輸出接數位繼電器AR-721RB(適用無內建Relay機型)	※0:停用 1:啟用	6	064	連線型/單機型	
警戒輸出接數位繼電器AR-721RB(適用有內建Relay機型)	※0:停用 1:啟用	7	128	連線型/單機型	

適用機型：AR-321-H / AR-331-H / AR-721-H / AR-725-H

24 * ??? # 指令設定		※之選項為出廠預設值			
功能描述	選項說明	位元	數值	備註	
自動開門時段不需感應即可	※0:無 1:有	0	001	連線型/單機型	
可輸出樓層控制 / 警報設定	※0:警報 1:樓控	1	002	連線型/單機型	
◎感應任意卡皆可開門	※0:停用 1:啟用	5	032	連線型/單機型	
以開門按鈕或關門解除警報	0:無 ※1:有	6	064	連線型/單機型	
設定門鈴輸出功能	※0:無 1:有	7	128	連線型/單機型	

◎加上032就是啟用，扣除就可關閉感應任意卡都可開門的功能

適用機型：AR-757-H

24 * ??? # 指令設定		※之選項為出廠預設值			
功能描述	選項說明	位元	數值	備註	
自動開門時段不需感應即可	※0:無 1:有	0	001	連線型/單機型	
輸出樓層控制 / 反脅迫選項	※0:反脅迫 1:樓控	1	002	連線型/單機型	
以開門按鈕或關門解除警報	0:無 ※1:有	6	064	連線型/單機型	

回復出廠預設值

• 控制器為單機情況下，僅功能回復到出廠預設值，以下為回復出廠預設值指令表：

重置用戶資料	重置用戶資料&控制器參數(含編輯密碼)	重置用戶資料&控制器參數(含編輯密碼)&SOR參數設定
進入編輯模式 → 29 * 29 * # → 離開編輯模式	進入編輯模式 → 29 * 20 * # → 離開編輯模式	進入編輯模式 → 29 * 21 * # → 離開編輯模式

※如果忘記編輯密碼，則需要通過軟體工具進行重置。更多詳情請參考：[如何修改或重置各式控制器設定參數\(含編輯密碼、參數設定、用戶資料\)](#)

指令與操作說明

功能類型	功能	指令	說明	
編輯密碼設定	進入編輯模式	* PPPPPP #	PPPPPP=編輯密碼;預設值=123456	
	更改編輯密碼	09 * PPPPPRRRRRR #	PPPPPP=新密碼 RRRRRR=重複新密碼(驗證新密碼是否正確)	
卡片設定 相關指令	將卡片設為	暫時無效	10 * SSSSS * EEEEE #	* =暫時無效 9 =移除
		移 除	10 * SSSSS 9 EEEEE #	SSSSS=起始用戶位址; EEEEE=結束用戶位址
	依卡號將指定範圍內的卡片 設成讀卡即可通行的模式(M6)	11 * SSSSS * EEEEE #	SSSSS=起始卡號; EEEEE=結束卡號	
	將暫時被停用的卡片重新啟用為有效卡片(M4/M8)	11 * SSSSS * EEEEE #	SSSSS=起始用戶位址; EEEEE=結束用戶位址	
	直接設定/修改某用戶 卡片位址的卡片內碼及號碼(M4/M8)	16 * UUUUU * SSSSSCCCC #	UUUUU=用戶位址; SSSSS=5位卡片組碼; CCCCC=5位卡片號碼	
	以感應方式設定卡片(M4/M8)	19 * UUUUU * QQQQQ #	UUUUU=用戶位址 QQQQQ=設定張數(00001=可連續感應)	
	以感應方式刪除/增加卡片(M6)	22 * N #	N=0(刪除單張卡片)/N=1(增加單張卡片)	
	清除所有卡片資料	29 * 29 * #		
開啟/關閉見卡即開	0 #	開啟見卡即開後, 所有同頻率卡片皆可直接通過		
卡片附加 功能設定	設定MIFARE控制器標籤(卡片) 讀取格式(所支援格式須依機型而定) (M4/M8)	01 * N #	N:0=ISO14443A; 1=ISO14443B 2=ISO15693; 3=I Code1; 4=I Code2 PS.:1. 選擇控制器支援標準 2. 控制器與卡片需使用相同的標準	
	設定管理卡(M4/M8)	07 * SSSSS * EEEEE # (07 * 起始用戶位址 * 結束用戶位址 #)	SSSSS-EEEE=00000-00255 (例如:07 * 00000 * 00005 #), 則位址00000到00005共 6張卡片成為管理卡。管理卡功能為刷卡後3秒內按 # 進入編輯模式, 以及刷卡後離開編輯模式)	
	啟用數位序列開門訊號(搭配AR-721RB)	34 * DDD #	控制器與AR-721RB連接後啟用此功能, 可將控制器 上的警戒輸出轉換成數位序列開門訊號。 功能設定項目與DDD計算方式請參考出廠預設值單 元。	
通行模式 設定	設定控制器模式	04 * N #	N=通行模式 4=M4; 6=M6; 8=M8 (注意: 如原先控制器模式為M4/M8要修改成M6模式, 資料要全部重新建立)	
	讀卡或密碼 (M4/M8) 依用戶位址修改用戶的通行密碼, 同時將管 制模式改為'讀卡或密碼'	12 * UUUUU * ??? #	讀卡或密碼即可通行; UUUUU=用戶位址 ???=4位數密碼(0001~9999) 0000=讀卡即可	
	讀卡加密碼 (M4/M8) 依用戶位址, 將指定用戶位址的卡片設成' 讀卡加密碼' 才可通行的模式	13 * UUUUU * ??? #	讀卡加密碼才可通行; UUUUU=用戶位址 ???=4位數密碼(0000~9999)	
	讀卡或密碼(M6) 設定為讀卡或密碼模式下的共同密碼	15 * ??? #	???=4位密碼(0001~9999, 預設值4321)	
	讀卡加密碼(M6) 設定為讀卡加密碼模式下的共同密碼	17 * ??? #	???=4位密碼(0001~9999, 預設值1234) 0000=將M6模式設成讀卡即可	
警戒/求援 功能設定 (M4/M8適用, M6無 警戒/求援功能)	設定M4/M8的求援密碼	15 * ??? #	???=4位密碼(0001~9999, 預設值4321) ※4位數密碼若輸入為0000, 代表取消求援密碼功能	
	設定M4/M8的警戒密碼	17 * ??? #	???=4位密碼(0001~9999, 預設值1234)	
設定站號	設定門禁 控制器站號	00 * NNN #	NNN=門禁控制器站號, 範圍為001~016	
	直接與電腦連線<不經由716E> (M4/M8)	00 * NNN * VVV * nnn #	NNN=門禁控制器站號, 範圍為001~254 VVV=虛擬716站號, nnn=控制器門號, 範圍001~254	
時間設定 相關指令	設定開門繼電器動作時間	02 * TTT #	TTT=開門繼電器時間 000=常態輸出 001~600=1秒~600秒 601~609=0.1秒~0.9秒	
	設定警報繼電器動作時間	03 * TTT #	TTT=警報繼電器時間 000=常態輸出 001~600=1秒~600秒	
	延遲進入警戒模式時間	05 * TTT #	TTT=警戒外出延遲時間 001~600=1秒~600秒	
	延遲警報發報時間	06 * TTT #	TTT=警報進入延遲時間 001~600=1秒~600秒	
	設定警戒輸出時間	14 * TTT #	TTT=警戒輸出時間 000=常態輸出 (001~250=0.1秒~2.5秒)	
	開門等待時間	18 * TTT #	TTT=開門等待時間; 001~600秒, 預設值15秒	
	設定控制器的時間(西元, 24小時制)	25 * YYMMDDHHmmss #	YY=年; MM=月; DD=日; HH=時; mm=分; ss=秒	
讀卡間隔時間設定	31 * TTTT #	TTTT: 10~6000 (單位為10毫秒, 預設值為1秒: 0100)		

功能類型	功能	指令	說明
控制器附加功能設定	讀頭附加功能設定	20 * ??? #	功能設定項目與???計算方式請參考 複合型指令功能表
	控制器附加功能設定	24 * ??? #	
	雙門進出控制 / 強迫開門警報功能設定	28 * ??? #	
	設定控制器時段開放功能	08 * N * HHMMhhmm * 7123456H #	N=0(第一時段)/1(第二時段) HHMM=起始時段 hhmm=結束時段 (例如:08301200=08:30至12:00) 7123456H=星期日、一、二、三、四、五、六+假日 H=0(停止)/1(啟用);假日由701Client軟體來設定
	設定用戶是否受一進一出管制	26 * SSSSS * EEEEE * N #	SSSSS=起始用戶位址, EEEEE=結束用戶位址 N=0(管制)/N=1(不管制)/N=2(重置)
開啟/關閉鍵盤鎖定	* # (需同時按)	鍵盤鎖定後按任意鍵皆只會嗶兩聲且無反應動作, 需解除鎖定才可正常使用(限定實體按鍵系列, 例如: AR-721-H; 觸控型卡機無此功能, 如:AR-725-H)	
樓層控制相關指令	啟用樓層功能	24 * 002 #	
	樓層管制設定(多樓層)(M4/M8)	21 * UUUUU * S * FFFFFFFF #	UUUUU=用戶位址, S=4組樓層組別(0~3) FFFFFFFF=8個指定樓層【F= 0(管制)/1(通行)】
	樓層控制動作時間設定(M4/M8)	23 * NNN * TTT #	NNN=樓層控制器站號, TTT=樓層控制繼電器動作時間 001~600=1秒~600秒
	設定單一樓層功能(M4/M8)	27 * UUUUU * FF #	UUUUU=用戶位址, FF=樓層(01樓~32樓)
離開編輯模式	離開編輯模式	* #	
	離開編輯模式同時進入警戒模式(M4/M8)	* * #	

※更多相關資訊：[企業版E系列控制器與家用版H系列控制器，進階功能指令介紹](#)